

**PETERSEN  
COVER**

SINCE 1791

**Eksempelsamling, bygningsdetaljer**  
**Assembly examples, building details**  
**CD.1.1.1 – CD.1.2.7 Subconstruction in wood**  
**Version 2022-12-20**



**PETERSEN TEGL**

SINCE 1791

Lodret underkonstruktion af træ.

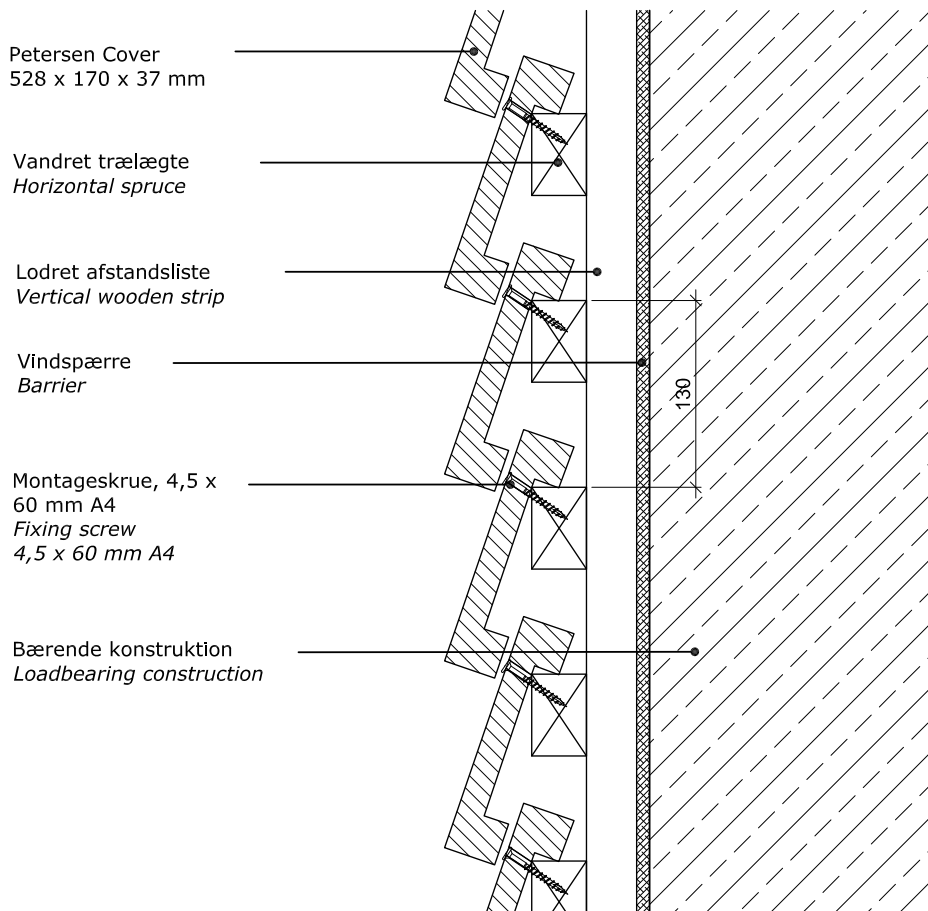
Montage på vandrette lægter.

Ikke synlig fastgørelse, skruet.

*Vertical substructure with wooden spruces.*

*Installation on horizontal wooden battens.*

*Non-visible fastening with screws.*



## PETERSEN TEGL

Petersen Cover™ montage eksempler  
Petersen Cover™ assembly examples

Princip gælder for / principle applies to:  
Petersen Cover™ 528 x 170 x 37 mm

Petersen Cover™ 528 x 170 x 37 mm.  
Underkonstruktion i træ  
Lodret snit

Substructure in wood  
Vertical section

Scale: 1:5 @A4

Drawing: CD.1.1.1

Date: 2022-12-21

Tegninger er generelle eksempler. Konstruktion skal defineres af ingeniør for det specifikke projekt. Petersen Tegl påtager sig intet ansvar for underkonstruktion. Byggenormer og standarder varierer fra land til land, og det er vigtigt at forstå og følge de regler, der gælder for det specifikke projekt. Enhver brug af disse tegninger er på eget ansvar.

Drawings are general examples - construction must be proved by constructional engineer for each particular project. Petersen Tegl does not take any responsibility for the substructure. Building norms and standards vary from country to country, and it is important to understand and follow the regulations that apply to your project. Any use of these drawings is entirely at your own risk.

Lodret underkonstruktion af træ.

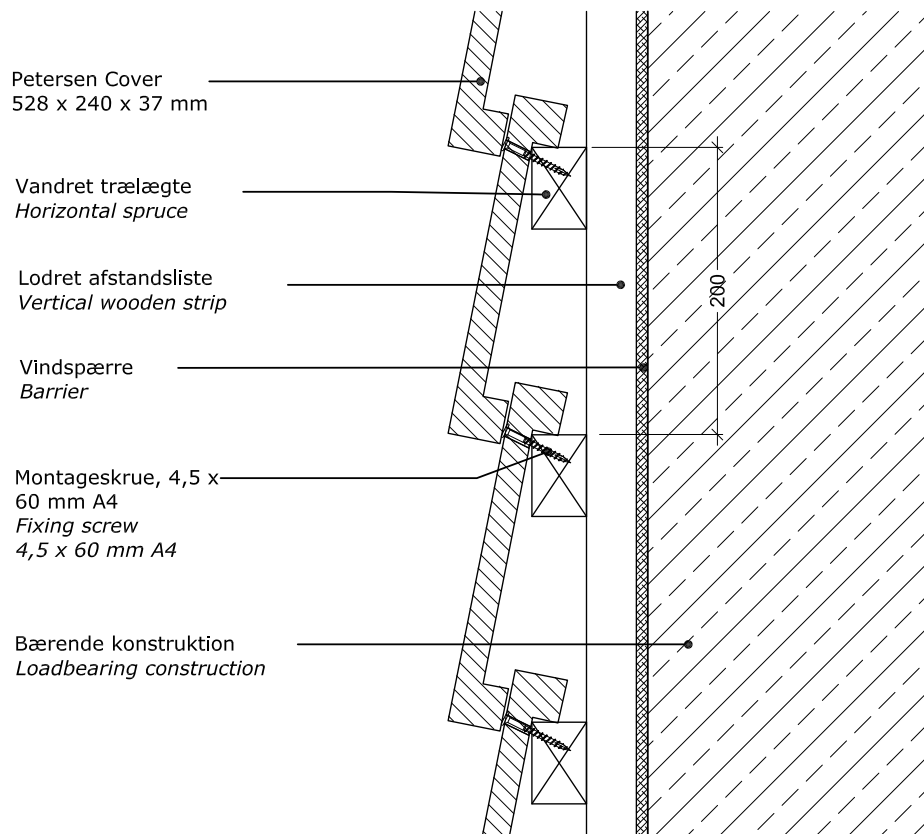
Montage på vandrette lægter.

Ikke synlig fastgørelse, skruet.

*Vertical substructure with wooden spruces.*

*Installation on horizontal wooden battens.*

*Non-visible fastening with screws.*



## PETERSEN Tegl

Petersen Cover™ montage eksempler  
Petersen Cover™ assembly examples

Princip gælder for / principle applies to:  
Petersen Cover™ 528 x 240 x 37 mm.

Petersen Cover™ 528 x 240 x 37 mm.  
Underkonstruktion i træ  
Lodret snit

Substructure in wood  
Vertical section

Scale: 1:5 @A4

Drawing: CD.1.1.2

Date: 2022-12-21

Tegninger er generelle eksempler. Konstruktion skal defineres af ingeniør for det specifikke projekt. Petersen Tegl påtager sig intet ansvar for underkonstruktion. Byggenormer og standarder varierer fra land til land, og det er vigtigt at forstå og følge de regler, der gælder for det specifikke projekt. Enhver brug af disse tegninger er på eget ansvar.

Drawings are general examples - construction must be proved by constructional engineer for each particular project. Petersen Tegl does not take any responsibility for the substructure. Building norms and standards vary from country to country, and it is important to understand and follow the regulations that apply to your project. Any use of these drawings is entirely at your own risk.

Lodret underkonstruktion  
af træ.

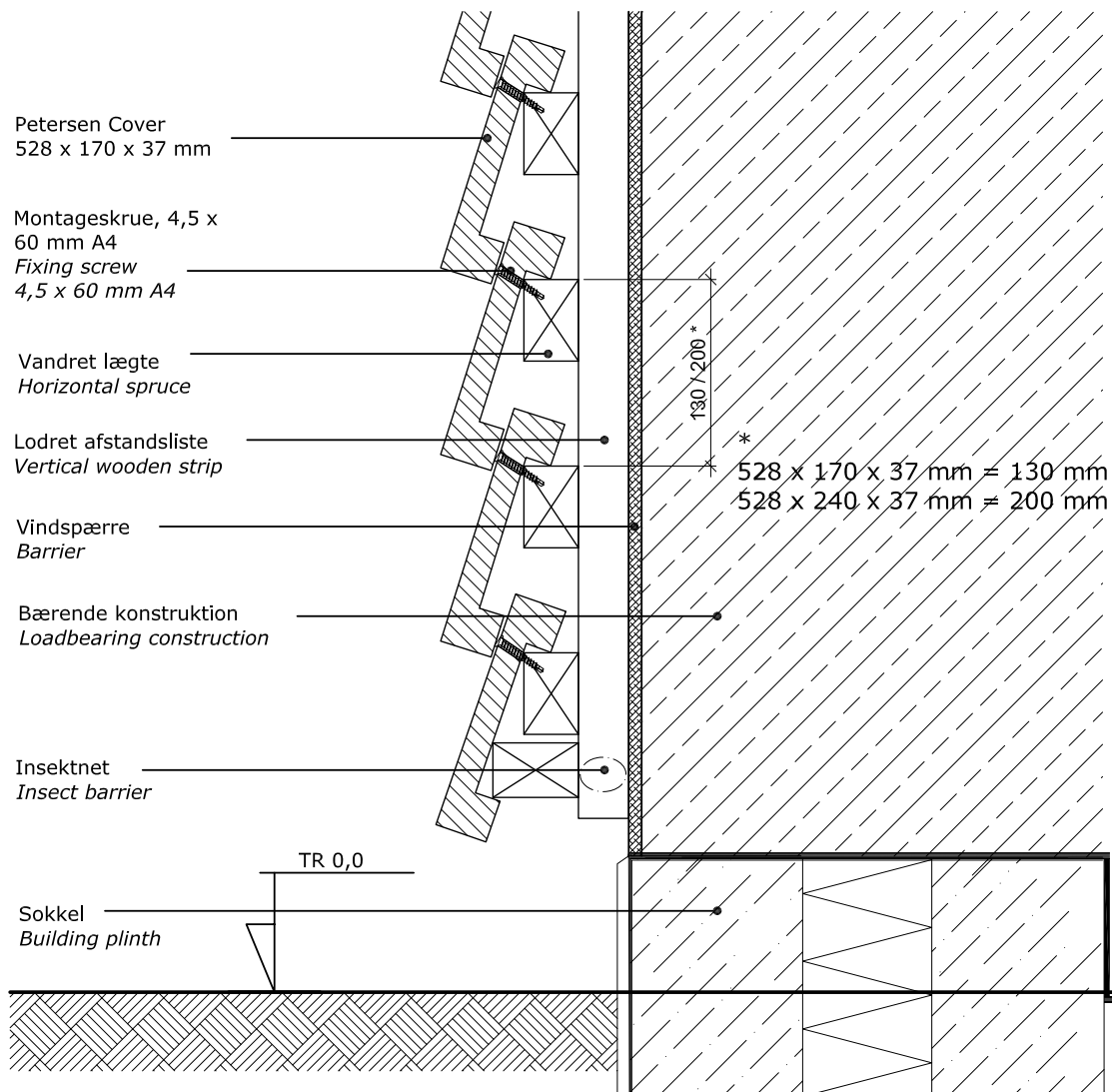
Montage på vandrette  
lægter.

Ikke synlig fastgørelse,  
skruet.

*Vertical substructure with  
wooden spruces.*

*Installation on horizontal  
wooden battens.*

*Non-visible fastening with  
screws.*



## PETERSEN TEGL

Petersen Cover™ montage eksempler  
Petersen Cover™ assembly examples

Princip gælder for / principle applies to:  
Petersen Cover™ 528 x 170 x 37 mm  
Petersen Cover™ 528 x 240 x 37 mm.

Underkonstruktion i træ.  
Sokkel detalje, lodret snit

Substructure in wood.  
Plinth detail.  
Vertical section

Scale: 1:5 @A4

Drawing: CD.1.1.3

Date: 2022-12-21

Tegninger er generelle eksempler. Konstruktion skal defineres af ingeniør for det specifikke projekt. Petersen Tegl påtager sig intet ansvar for underkonstruktion. Byggenormer og standarder varierer fra land til land, og det er vigtigt at forstå og følge de regler, der gælder for det specifikke projekt. Enhver brug af disse tegninger er på eget ansvar.

Drawings are general examples - construction must be proved by constructional engineer for each particular project. Petersen Tegl does not take any responsibility for the substructure. Building norms and standards vary from country to country, and it is important to understand and follow the regulations that apply to your project. Any use of these drawings is entirely at your own risk.

Lodret underkonstruktion af træ.

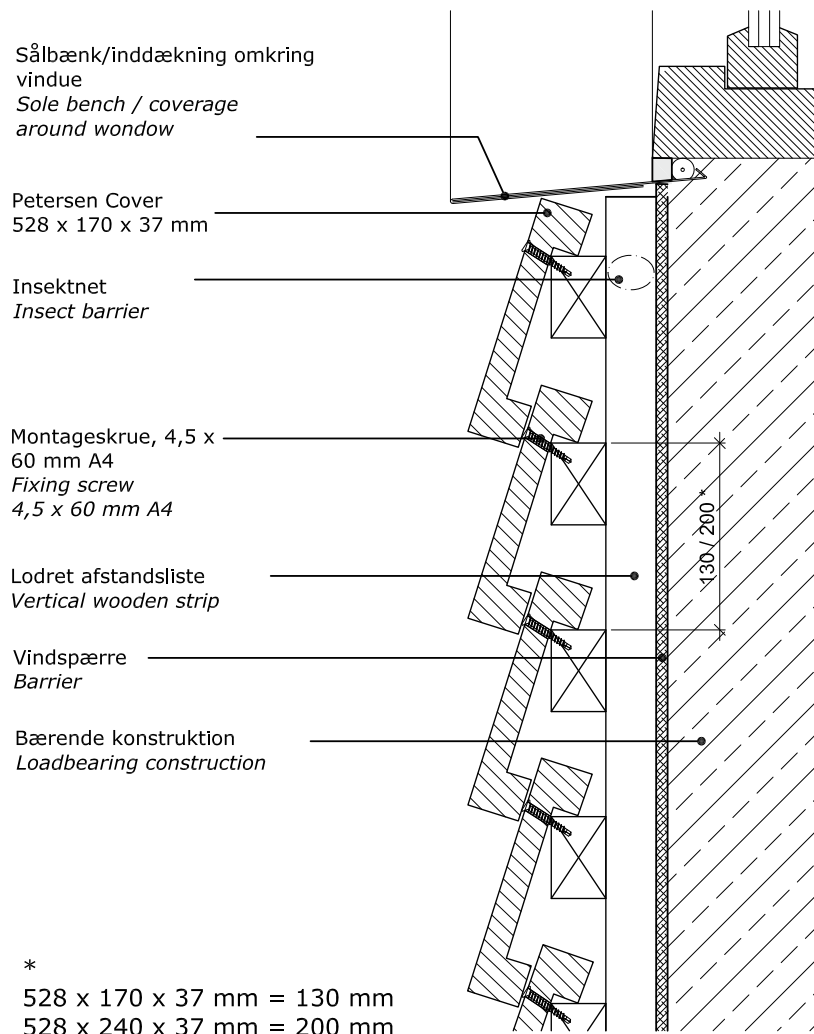
Montage på vandrette lægter.

Ikke synlig fastgørelse, skruet.

*Vertical substructure with wooden spruces.*

*Installation on horizontal wooden battens.*

*Non-visible fastening with screws.*



## PETERSEN TEGL

Petersen Cover™ montage eksempler  
Petersen Cover™ assembly examples

Princip gælder for / principle applies to:  
Petersen Cover™ 528 x 170 x 37 mm  
Petersen Cover™ 528 x 240 x 37 mm.

Underkonstruktion i træ.  
Vinduesdetalje, bundstykke.  
Lodret snit.

Substructure in wood.  
Window detail, bottom of window.  
Vertical section

Scale: 1:5 @A4

Drawing: CD.1.1.4

Date: 2022-12-21

Tegninger er generelle eksempler. Konstruktion skal defineres af ingeniør for det specifikke projekt. Petersen Tegl påtager sig intet ansvar for underkonstruktion. Byggenormer og standarder varierer fra land til land, og det er vigtigt at forstå og følge de regler, der gælder for det specifikke projekt. Enhver brug af disse tegninger er på eget ansvar.

Drawings are general examples - construction must be proved by constructional engineer for each particular project. Petersen Tegl does not take any responsibility for the substructure. Building norms and standards vary from country to country, and it is important to understand and follow the regulations that apply to your project. Any use of these drawings is entirely at your own risk.

Lodret underkonstruktion af træ.

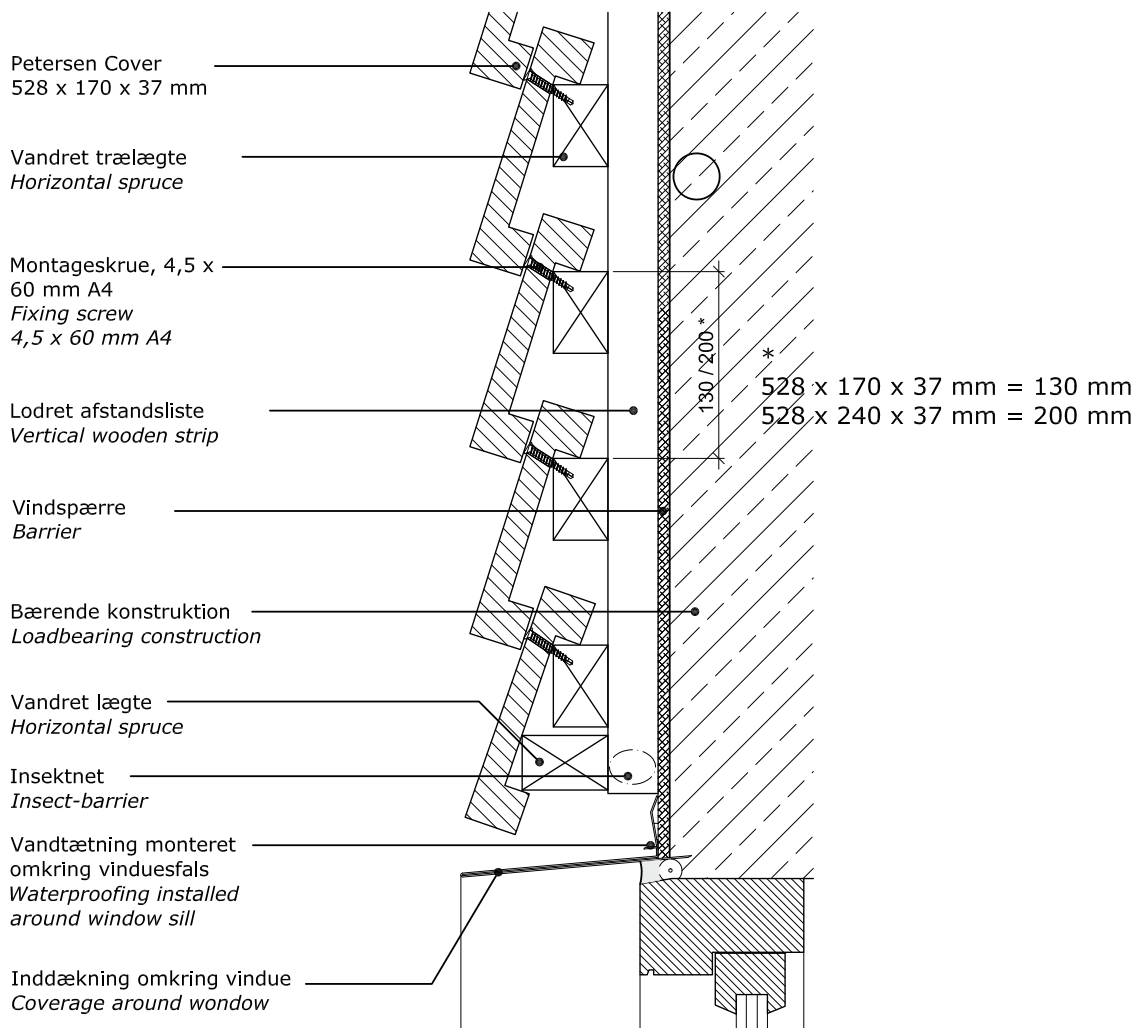
Montage på vandrette lægter.

Ikke synlig fastgørelse, skruet.

*Vertical substructure with wooden spruces.*

*Installation on horizontal wooden battens.*

*Non-visible fastening with screws.*



## PETERSEN TEGL

Petersen Cover™ montage eksempler  
Petersen Cover™ assembly examples

Princip gælder for / principle applies to:  
Petersen Cover™ 528 x 170 x 37 mm  
Petersen Cover™ 528 x 240 x 37 mm.

Underkonstruktion i træ.  
Vinduesdetalje, bundstykke.  
Lodret snit.

Substructure in wood.  
Window detail, bottom of window.  
Vertical section.

Scale: 1:5 @A4

Drawing: CD.1.1.5

Date: 2022-12-21

Tegninger er generelle eksempler. Konstruktion skal defineres af ingeniør for det specifikke projekt. Petersen Tegl påtager sig intet ansvar for underkonstruktion. Byggenormer og standarder varierer fra land til land, og det er vigtigt at forstå og følge de regler, der gælder for det specifikke projekt. Enhver brug af disse tegninger er på eget ansvar.

Drawings are general examples - construction must be proved by constructional engineer for each particular project. Petersen Tegl does not take any responsibility for the substructure. Building norms and standards vary from country to country, and it is important to understand and follow the regulations that apply to your project. Any use of these drawings is entirely at your own risk.

Lodret underkonstruktion  
af træ.

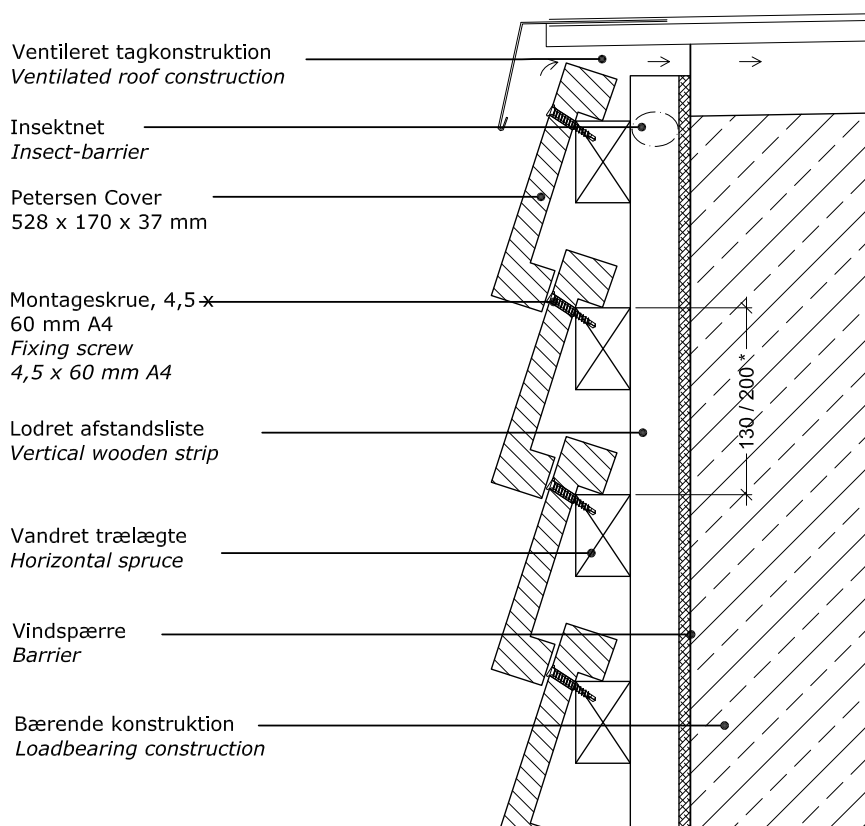
Montage på vandrette  
lægter.

Ikke synlig fastgørelse,  
skruet.

*Vertical substructure with  
wooden spruces.*

*Installation on horizontal  
wooden battens.*

*Non-visible fastening with  
screws.*



\*  
528 x 170 x 37 mm = 130 mm  
528 x 240 x 37 mm = 200 mm

## PETERSEN TEGL

Petersen Cover™ montage eksempler  
Petersen Cover™ assembly examples

Princip gælder for / principle applies to:  
Petersen Cover™ 528 x 170 x 37 mm  
Petersen Cover™ 528 x 240 x 37 mm.

Underkonstruktion i træ.  
Murkrone.  
Lodret snit.

Substructure in wood.  
Wall top, coverage.  
Vertical section

Scale: 1:5 @A4

Drawing: CD.1.1.6

Date: 2022-12-21

Tegninger er generelle eksempler. Konstruktion skal defineres af ingeniør for det specifikke projekt. Petersen Tegl påtager sig intet ansvar for underkonstruktion. Byggenormer og standarder varierer fra land til land, og det er vigtigt at forstå og følge de regler, der gælder for det specifikke projekt. Enhver brug af disse tegninger er på eget ansvar.

Drawings are general examples - construction must be proved by constructional engineer for each particular project. Petersen Tegl does not take any responsibility for the substructure. Building norms and standards vary from country to country, and it is important to understand and follow the regulations that apply to your project. Any use of these drawings is entirely at your own risk.

Lodret underkonstruktion af træ.

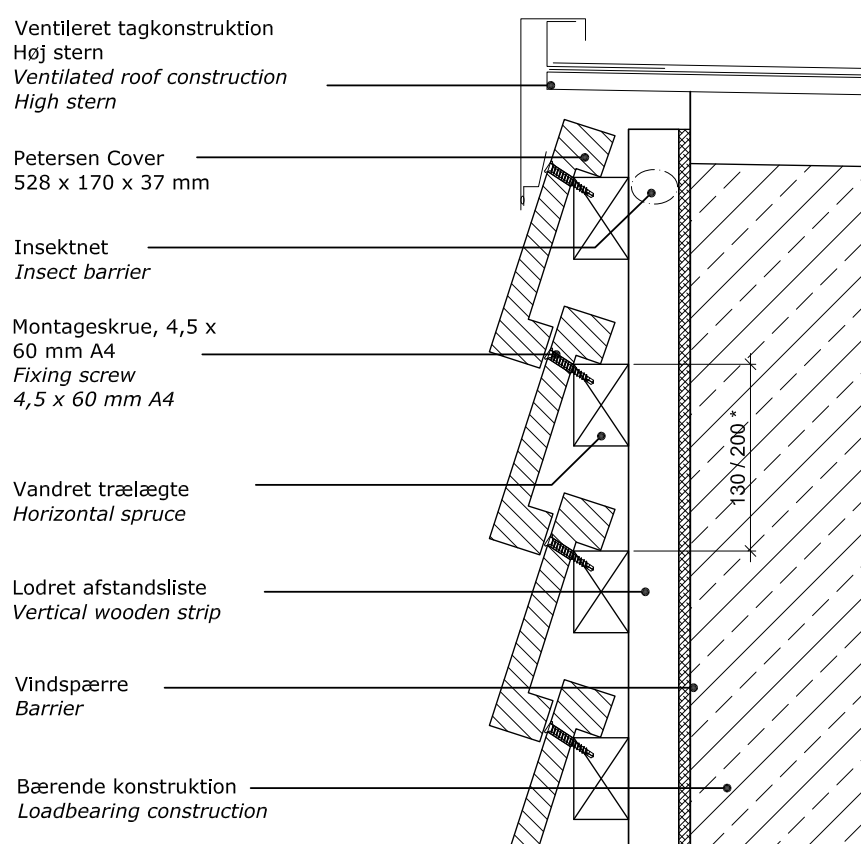
Montage på vandrette lægter.

Ikke synlig fastgørelse, skruet.

*Vertical substructure with wooden spruces.*

*Installation on horizontal wooden battens.*

*Non-visible fastening with screws.*



\*  
528 x 170 x 37 mm = 130 mm  
528 x 240 x 37 mm = 200 mm

## PETERSEN TEGL

Petersen Cover™ montage eksempler  
Petersen Cover™ assembly examples

Princip gælder for / principle applies to:  
Petersen Cover™ 528 x 170 x 37 mm  
Petersen Cover™ 528 x 240 x 37 mm.

Underkonstruktion i træ.  
Murkroner, høj stern  
Lodret snit.

Substructure in wood.  
Wall top, coverage, high stern.  
Vertical section

Scale: 1:5 @A4

Drawing: CD.1.1.7

Date: 2022-12-21

Tegninger er generelle eksempler. Konstruktion skal defineres af ingeniør for det specifikke projekt. Petersen Tegl påtager sig intet ansvar for underkonstruktion. Byggenormer og standarder varierer fra land til land, og det er vigtigt at forstå og følge de regler, der gælder for det specifikke projekt. Enhver brug af disse tegninger er på eget ansvar.

Drawings are general examples - construction must be proved by constructional engineer for each particular project. Petersen Tegl does not take any responsibility for the substructure. Building norms and standards vary from country to country, and it is important to understand and follow the regulations that apply to your project. Any use of these drawings is entirely at your own risk.

Lodret underkonstruktion  
af træ.

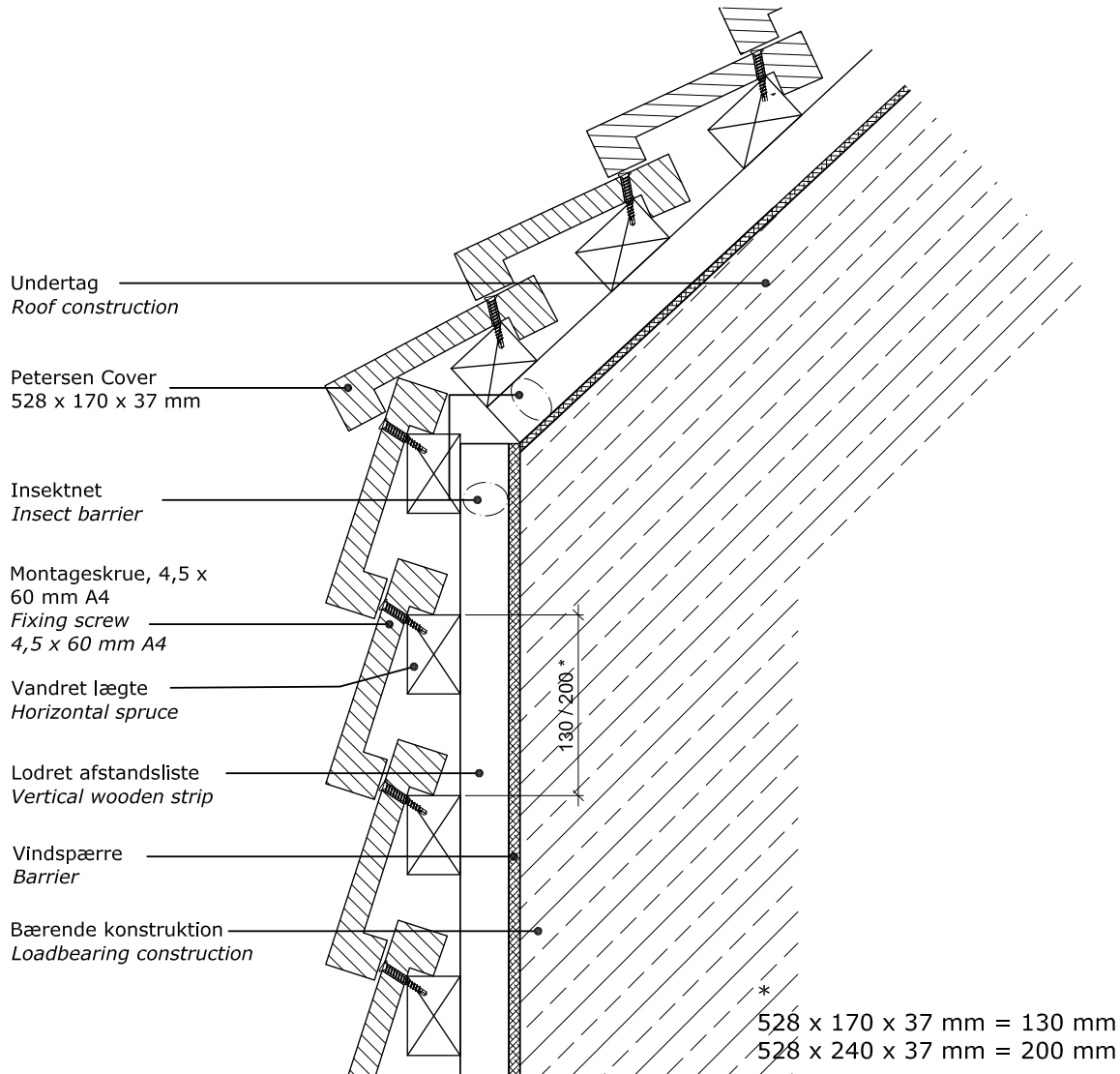
Montage på vandrette  
lægter.

Ikke synlig fastgørelse,  
skruet.

*Vertical substructure with  
wooden spruces.*

*Installation on horizontal  
wooden battens.*

*Non-visible fastening with  
screws.*



## PETERSEN TEGL

Petersen Cover™ montage eksempler  
Petersen Cover™ assembly examples

Princip gælder for / principle applies to:  
Petersen Cover™ 528 x 170 x 37 mm  
Petersen Cover™ 528 x 240 x 37 mm.

Underkonstruktion i træ.  
Tagfod  
Lodret snit.

Substructure in wood.  
Roof edge  
Vertical section.

Scale: 1:5 @A4

Drawing: CD.1.1.8

Date: 2022-12-21

Tegninger er generelle eksempler. Konstruktion skal defineres af ingeniør for det specifikke projekt. Petersen Tegl påtager sig intet ansvar for underkonstruktion. Byggenormer og standarder varierer fra land til land, og det er vigtigt at forstå og følge de regler, der gælder for det specifikke projekt. Enhver brug af disse tegninger er på eget ansvar.

Drawings are general examples - construction must be proved by constructional engineer for each particular project. Petersen Tegl does not take any responsibility for the substructure. Building norms and standards vary from country to country, and it is important to understand and follow the regulations that apply to your project. Any use of these drawings is entirely at your own risk.

Lodret underkonstruktion  
af træ.

Montage på vandrette  
lægter.

Ikke synlig fastgørelse,  
skruet.

*Vertical substructure with  
wooden spruces.*

*Installation on horizontal  
wooden battens.*

*Non-visible fastening with  
screws.*

Montageliste i kip, træ  
*Fixing strip on ridge, wood*

Petersen Cover rygningsten  
NB! Produces på forespørgsel  
*Petersen Cover roof ridge brick*  
NB! Produced on request

Petersen Cover  
528 x 170 x 37 mm

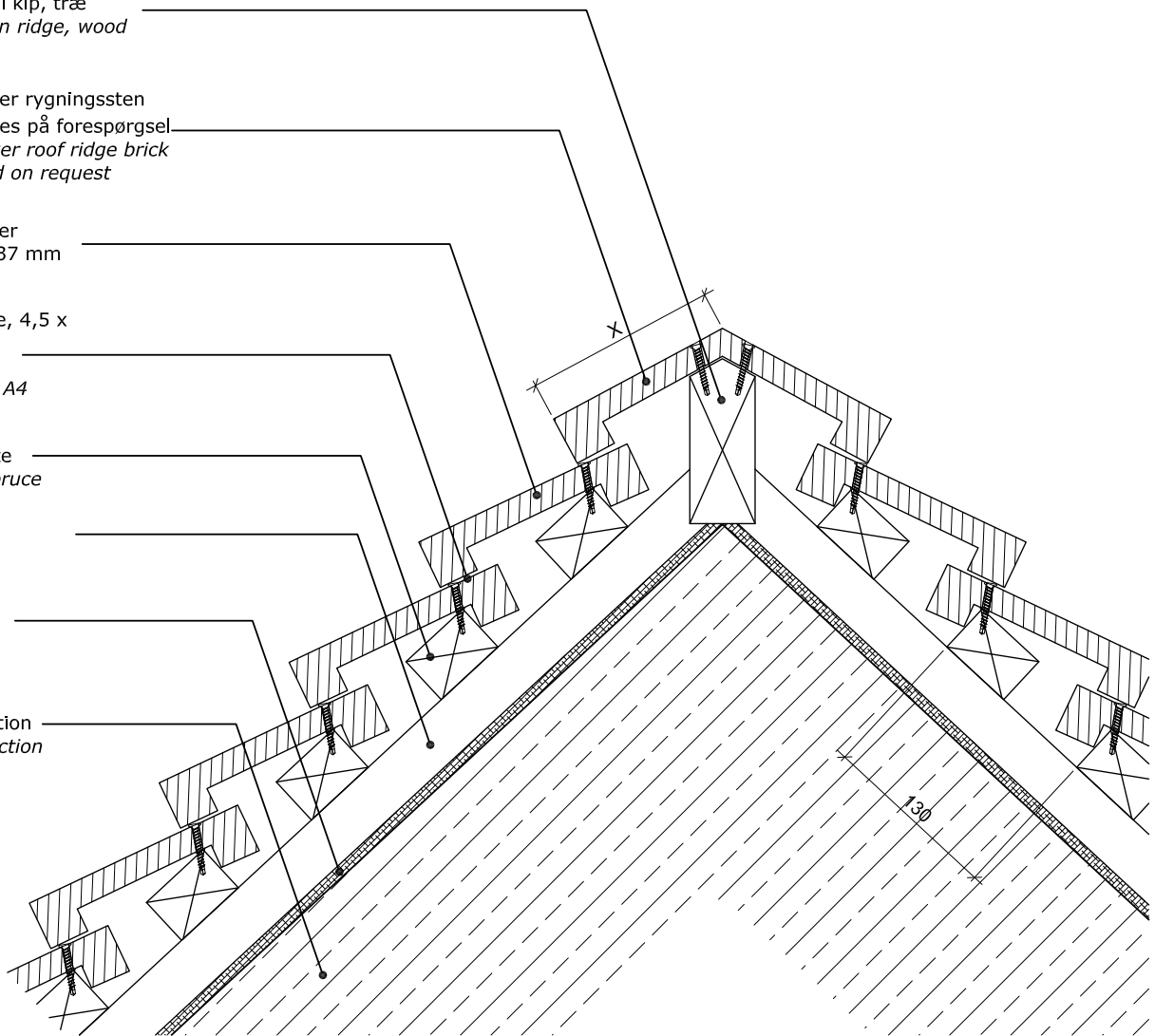
Montageskrue, 4,5 x  
60 mm A4  
*Fixing screw*  
4,5 x 60 mm A4

Vandret lægte  
*Horizontal spruce*

Afstandsliste  
*Wooden strip*

Vindspærre  
*Barrier*

Tagkonstruktion  
*Roof construction*



## PETERSEN TEGL

Petersen Cover™ montage eksempler  
Petersen Cover™ assembly examples

Princip gælder for / principle applies to:  
Petersen Cover™ 528 x 170 x 37 mm

Underkonstruktion i træ.  
Tagryg  
Lodret snit.

Substructure in wood.  
Roof edge  
Vertical section.

Scale: 1:5 @A4

Drawing: CD.1.1.9

Date: 2022-12-21

Tegninger er generelle eksempler. Konstruktion skal defineres af ingeniør for det specifikke projekt. Petersen Tegl påtager sig intet ansvar for underkonstruktion. Byggenormer og standarder varierer fra land til land, og det er vigtigt at forstå og følge de regler, der gælder for det specifikke projekt. Enhver brug af disse tegninger er på eget ansvar.

Drawings are general examples - construction must be proved by constructional engineer for each particular project. Petersen Tegl does not take any responsibility for the substructure. Building norms and standards vary from country to country, and it is important to understand and follow the regulations that apply to your project. Any use of these drawings is entirely at your own risk.

Lodret underkonstruktion af træ.

Montage på vandrette lægter.

Ikke synlig fastgørelse, skruet.

*Vertical substructure with wooden spruces.*

*Installation on horizontal wooden battens.*

*Non-visible fastening with screws.*

Montageliste i kip, træ  
*Fixing strip on ridge, wood*

Petersen Cover rygningsten  
special produktion på forespørgsel  
*Petersen Cover roof ridge brick  
produced on request*

Montageskrue,  
4,5 x 60 mm A4  
*Fixing screw  
4,5 x 60 mm A4*

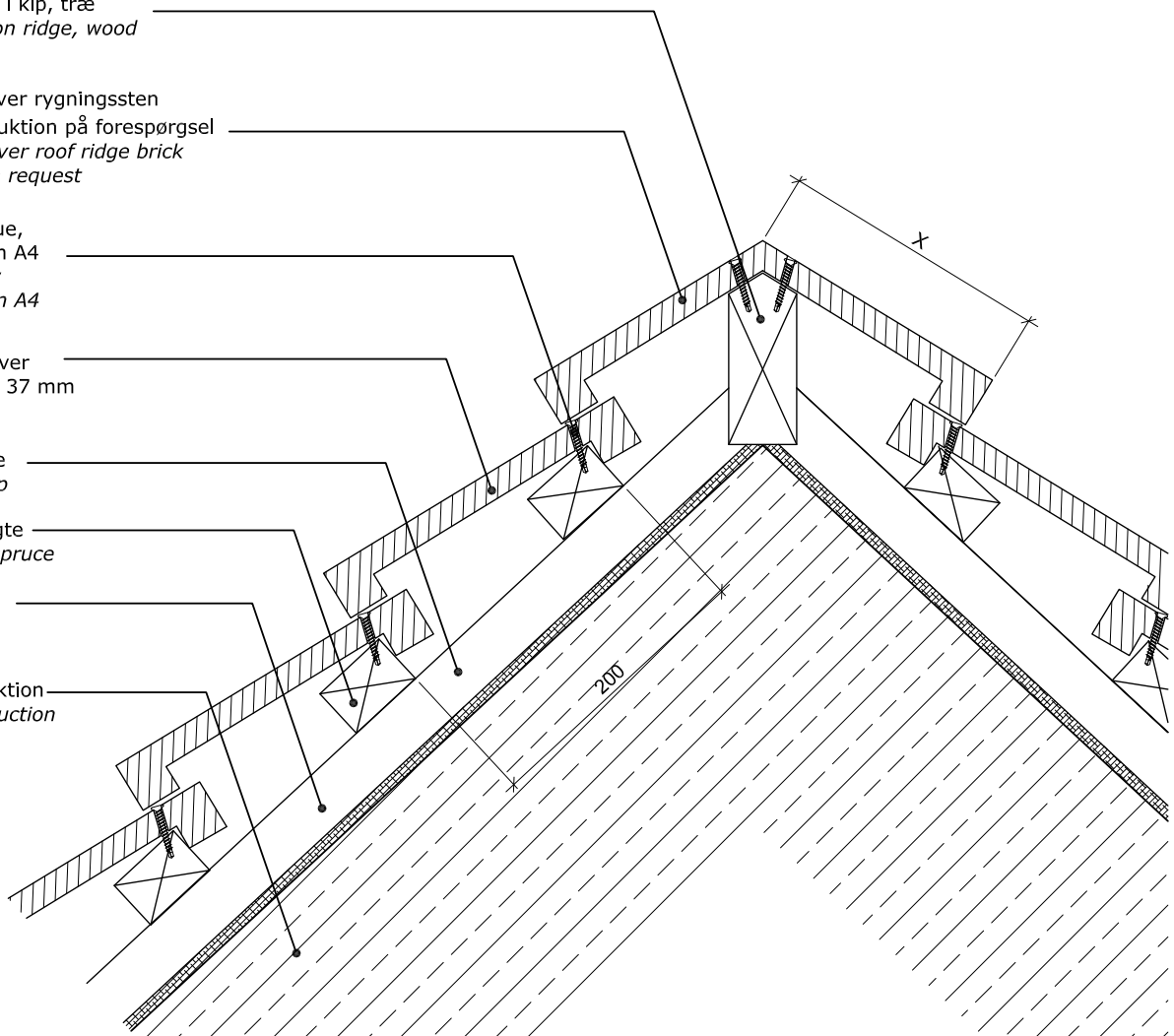
Petersen Cover  
528 x 240 x 37 mm

Afstandsliste  
*Wooden strip*

Vandret lægte  
*Horizontal spruce*

Vindspærre  
*Barrier*

Tagkonstruktion  
*Roof construction*



## PETERSEN TEGL

Petersen Cover™ montage eksempler  
Petersen Cover™ assembly examples

Princip gælder for / principle applies to:  
Petersen Cover™ 528 x 240 x 37 mm.

Underkonstruktion i træ.  
Tagryg  
Lodret snit.

Substructure in wood.  
Roof edge  
Vertical section.

Scale: 1:5 @A4

Drawing: CD.1.1.10

Date: 2022-12-21

Tegninger er generelle eksempler. Konstruktion skal defineres af ingeniør for det specifikke projekt. Petersen Tegl påtager sig intet ansvar for underkonstruktion. Byggenormer og standarder varierer fra land til land, og det er vigtigt at forstå og følge de regler, der gælder for det specifikke projekt. Enhver brug af disse tegninger er på eget ansvar.

Drawings are general examples - construction must be proved by constructional engineer for each particular project. Petersen Tegl does not take any responsibility for the substructure. Building norms and standards vary from country to country, and it is important to understand and follow the regulations that apply to your project. Any use of these drawings is entirely at your own risk.

Lodret underkonstruktion  
af træ.

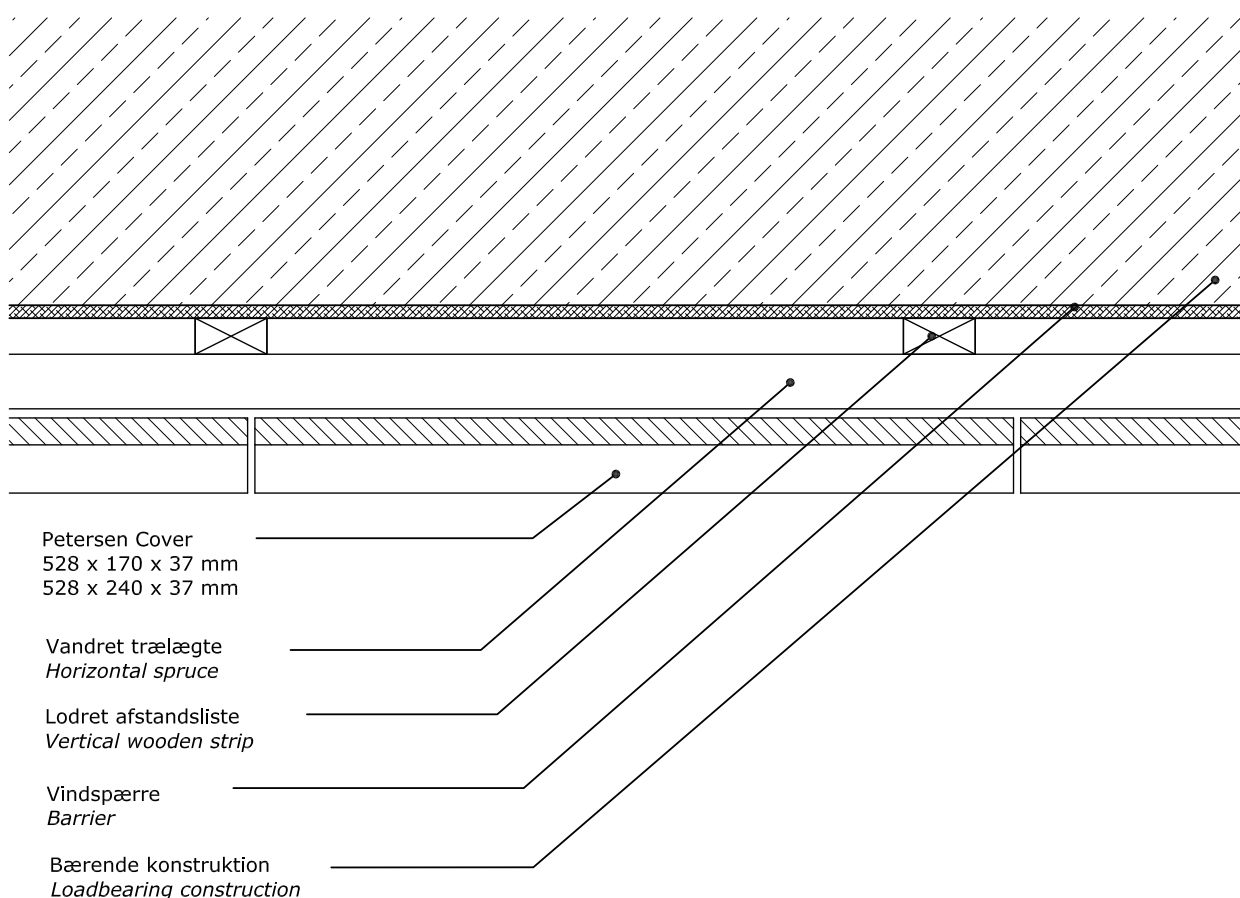
Montage på vandrette  
lægter.

Ikke synlig fastgørelse,  
skruet.

*Vertical substructure with  
wooden spruces.*

*Installation on horizontal  
wooden battens.*

*Non-visible fastening with  
screws.*



## PETERSEN TEGL

Petersen Cover™ montage eksempler  
Petersen Cover™ assembly examples

Princip gælder for / principle applies to:  
Petersen Cover™ 528 x 240 x 37 mm.

Underkonstruktion i træ.  
Vandret snit

Substructure in wood.  
Horizontal section

Scale: 1:5 @A4

Drawing: CD.1.2.1

Date: 2022-12-21

Tegninger er generelle eksempler. Konstruktion skal defineres af ingeniør for det specifikke projekt. Petersen Tegl påtager sig intet ansvar for underkonstruktion. Byggenormer og standarder varierer fra land til land, og det er vigtigt at forstå og følge de regler, der gælder for det specifikke projekt. Enhver brug af disse tegninger er på eget ansvar.

Drawings are general examples - construction must be proved by constructional engineer for each particular project. Petersen Tegl does not take any responsibility for the substructure. Building norms and standards vary from country to country, and it is important to understand and follow the regulations that apply to your project. Any use of these drawings is entirely at your own risk.

Lodret underkonstruktion af træ.

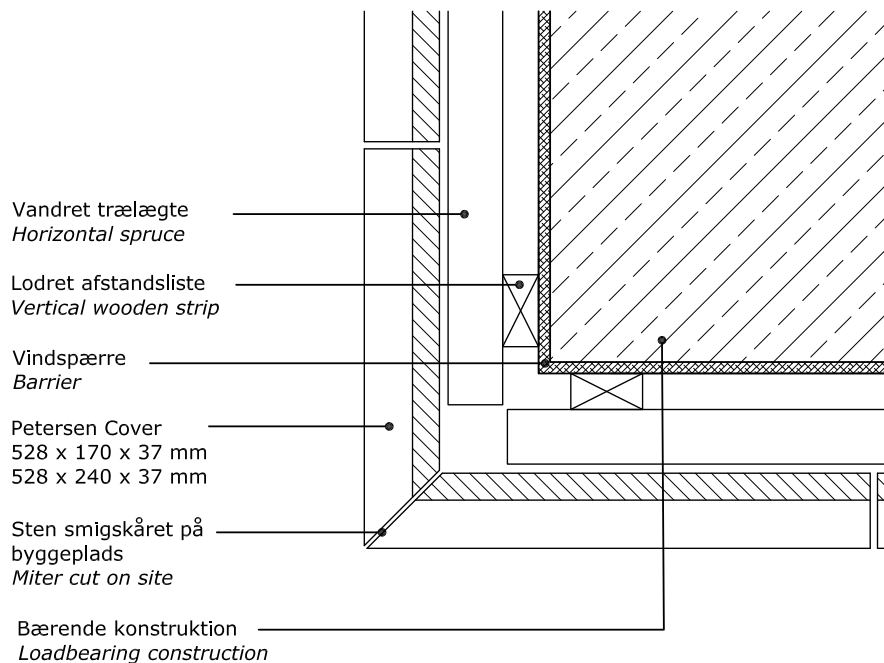
Montage på vandrette lægter.

Ikke synlig fastgørelse, skruet.

*Vertical substructure with wooden spruces.*

*Installation on horizontal wooden battens.*

*Non-visible fastening with screws.*



## PETERSEN Tegl

Petersen Cover™ montage eksempler  
Petersen Cover™ assembly examples

Princip gælder for / principle applies to:  
Petersen Cover™ 528 x 170 x 37 mm.  
Petersen Cover™ 528 x 240 x 37 mm.

Underkonstruktion i træ.  
Ydre hjørne, smigskåret.  
Vandret snit.

Substructure in wood.  
Outer corner, angled cut.  
Horizontal section

Scale: 1:5 @A4

Drawing: CD.1.2.2

Date: 2022-12-21

Tegninger er generelle eksempler. Konstruktion skal defineres af ingeniør for det specifikke projekt. Petersen Tegl påtager sig intet ansvar for underkonstruktion. Byggenormer og standarder varierer fra land til land, og det er vigtigt at forstå og følge de regler, der gælder for det specifikke projekt. Enhver brug af disse tegninger er på eget ansvar.

Drawings are general examples - construction must be proved by constructional engineer for each particular project. Petersen Tegl does not take any responsibility for the substructure. Building norms and standards vary from country to country, and it is important to understand and follow the regulations that apply to your project. Any use of these drawings is entirely at your own risk.

Lodret underkonstruktion af træ.

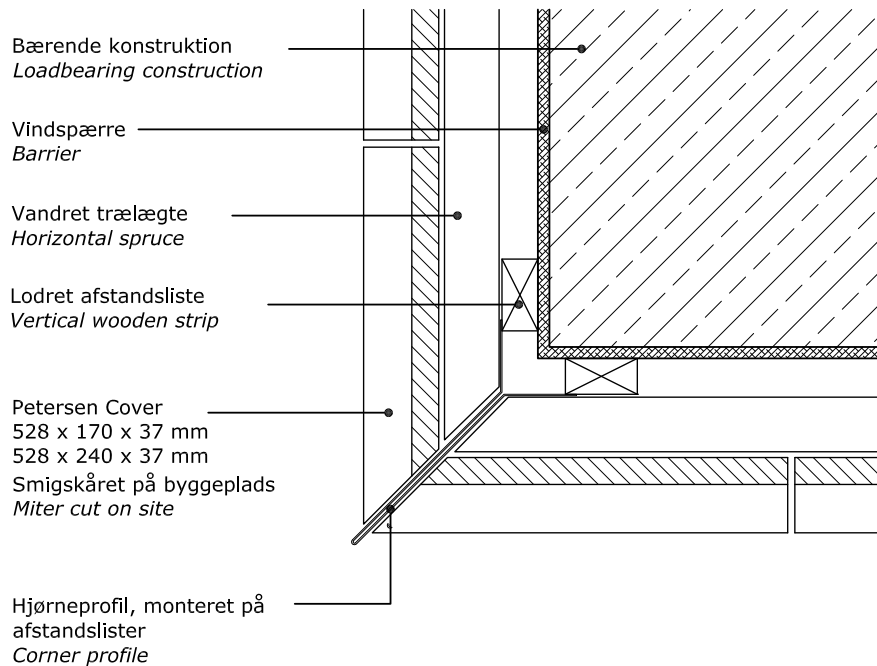
Montage på vandrette lægter.

Ikke synlig fastgørelse, skruet.

*Vertical substructure with wooden spruces.*

*Installation on horizontal wooden battens.*

*Non-visible fastening with screws.*



## PETERSEN Tegl

Petersen Cover™ montage eksempler  
Petersen Cover™ assembly examples

Princip gælder for / principle applies to:  
Petersen Cover™ 528 x 170 x 37 mm.  
Petersen Cover™ 528 x 240 x 37 mm.

Underkonstruktion i træ.  
Ydre hjørne, smigskåret, hjørneprofil.  
Vandret snit.  
Substructure in wood.  
Outer corner, angled cut, corner profile.  
Horizontal section

Scale: 1:5 @A4

Drawing: CD.1.2.3

Date: 2022-12-21

Tegninger er generelle eksempler. Konstruktion skal defineres af ingeniør for det specifikke projekt. Petersen Tegl påtager sig intet ansvar for underkonstruktion. Byggenormer og standarder varierer fra land til land, og det er vigtigt at forstå og følge de regler, der gælder for det specifikke projekt. Enhver brug af disse tegninger er på eget ansvar.

Drawings are general examples - construction must be proved by constructional engineer for each particular project. Petersen Tegl does not take any responsibility for the substructure. Building norms and standards vary from country to country, and it is important to understand and follow the regulations that apply to your project. Any use of these drawings is entirely at your own risk.

Lodret underkonstruktion af træ.

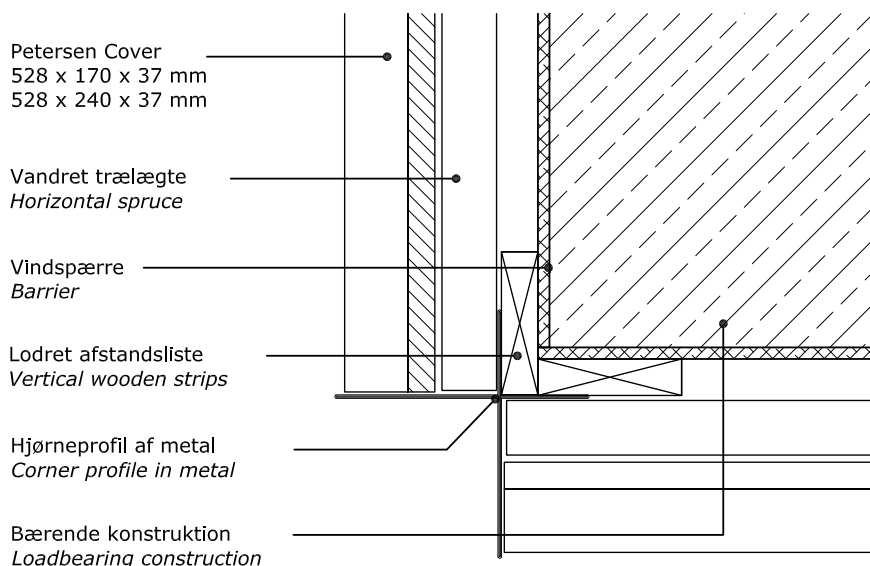
Montage på vandrette lægter.

Ikke synlig fastgørelse, skruet.

*Vertical substructure with wooden spruces.*

*Installation on horizontal wooden battens.*

*Non-visible fastening with screws.*



## PETERSEN Tegl

Petersen Cover™ montage eksempler  
Petersen Cover™ assembly examples

Princip gælder for / principle applies to:  
Petersen Cover™ 528 x 170 x 37 mm.  
Petersen Cover™ 528 x 240 x 37 mm.

Underkonstruktion i træ.  
Ydre hjørne, ligeskåret, hjørneprofil.  
Vandret snit.

Substructure in wood.  
Outer corner, straight cut, corner profile.  
Horizontal section

Scale: 1:5 @A4

Drawing: CD.1.2.4

Date: 2022-12-21

Tegninger er generelle eksempler. Konstruktion skal defineres af ingeniør for det specifikke projekt. Petersen Tegl påtager sig intet ansvar for underkonstruktion. Byggenormer og standarder varierer fra land til land, og det er vigtigt at forstå og følge de regler, der gælder for det specifikke projekt. Enhver brug af disse tegninger er på eget ansvar.

Drawings are general examples - construction must be proved by constructional engineer for each particular project. Petersen Tegl does not take any responsibility for the substructure. Building norms and standards vary from country to country, and it is important to understand and follow the regulations that apply to your project. Any use of these drawings is entirely at your own risk.

Lodret underkonstruktion af træ.

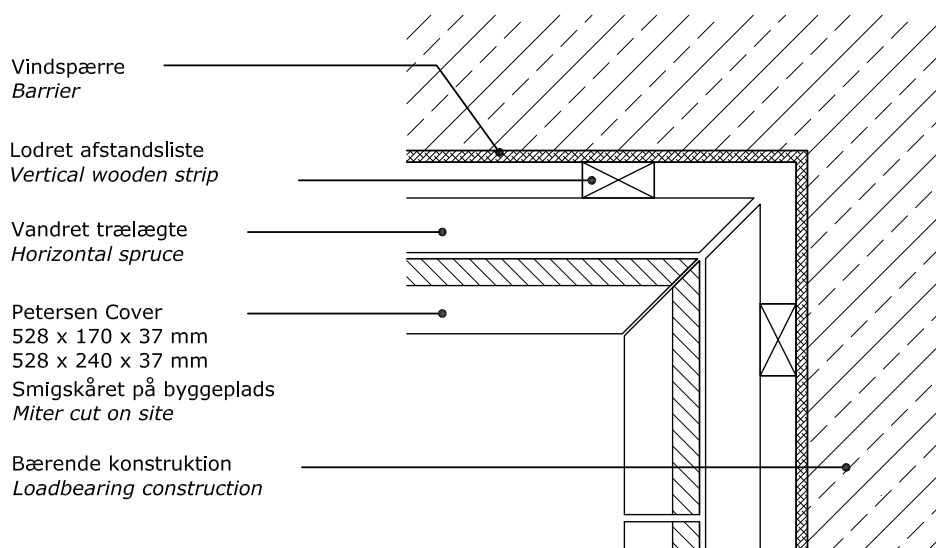
Montage på vandrette lægter.

Ikke synlig fastgørelse, skruet.

*Vertical substructure with wooden spruces.*

*Installation on horizontal wooden battens.*

*Non-visible fastening with screws.*



## PETERSEN Tegl

Petersen Cover™ montage eksempler  
Petersen Cover™ assembly examples

Princip gælder for / principle applies to:  
Petersen Cover™ 528 x 170 x 37 mm.  
Petersen Cover™ 528 x 240 x 37 mm.

Underkonstruktion i træ.  
Indre hjørne, smigskåret, hjørneprofil.  
Vandret snit.

Substructure in wood.  
Inner corner, angled cut, corner profile.  
Horizontal section

Scale: 1:5 @A4

Drawing: CD.1.2.5

Date: 2022-12-21

Tegninger er generelle eksempler. Konstruktion skal defineres af ingeniør for det specifikke projekt. Petersen Tegl påtager sig intet ansvar for underkonstruktion. Byggenormer og standarder varierer fra land til land, og det er vigtigt at forstå og følge de regler, der gælder for det specifikke projekt. Enhver brug af disse tegninger er på eget ansvar.

Drawings are general examples - construction must be proved by constructional engineer for each particular project. Petersen Tegl does not take any responsibility for the substructure. Building norms and standards vary from country to country, and it is important to understand and follow the regulations that apply to your project. Any use of these drawings is entirely at your own risk.

Lodret underkonstruktion af træ.

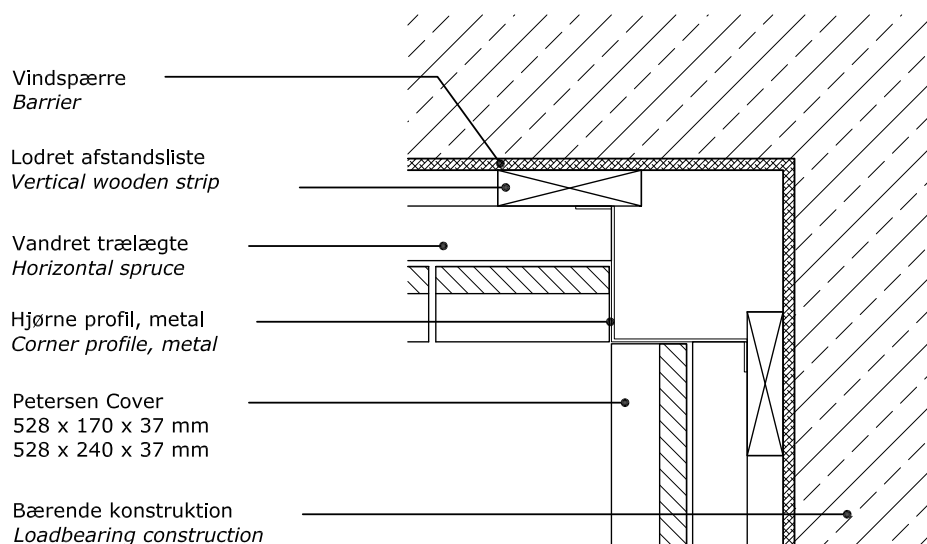
Montage på vandrette lægter.

Ikke synlig fastgørelse, skruet.

*Vertical substructure with wooden spruces.*

*Installation on horizontal wooden battens.*

*Non-visible fastening with screws.*



## PETERSEN TEGL

Petersen Cover™ montage eksempler  
Petersen Cover™ assembly examples

Princip gælder for / principle applies to:  
Petersen Cover™ 528 x 170 x 37 mm.  
Petersen Cover™ 528 x 240 x 37 mm.

Underkonstruktion i træ.

Indre hjørne, ligeskåret, hjørneprofil.  
Vandret snit.

Substructure in wood.

Inner corner, straight cut, corner profile.  
Horizontal section.

Scale: 1:5 @A4

Drawing: CD.1.2.6

Date: 2022-12-21

Tegninger er generelle eksempler. Konstruktion skal defineres af ingeniør for det specifikke projekt. Petersen Tegl påtager sig intet ansvar for underkonstruktion. Byggenormer og standarder varierer fra land til land, og det er vigtigt at forstå og følge de regler, der gælder for det specifikke projekt. Enhver brug af disse tegninger er på eget ansvar.

Drawings are general examples - construction must be proved by constructional engineer for each particular project. Petersen Tegl does not take any responsibility for the substructure. Building norms and standards vary from country to country, and it is important to understand and follow the regulations that apply to your project. Any use of these drawings is entirely at your own risk.

Lodret underkonstruktion af træ.

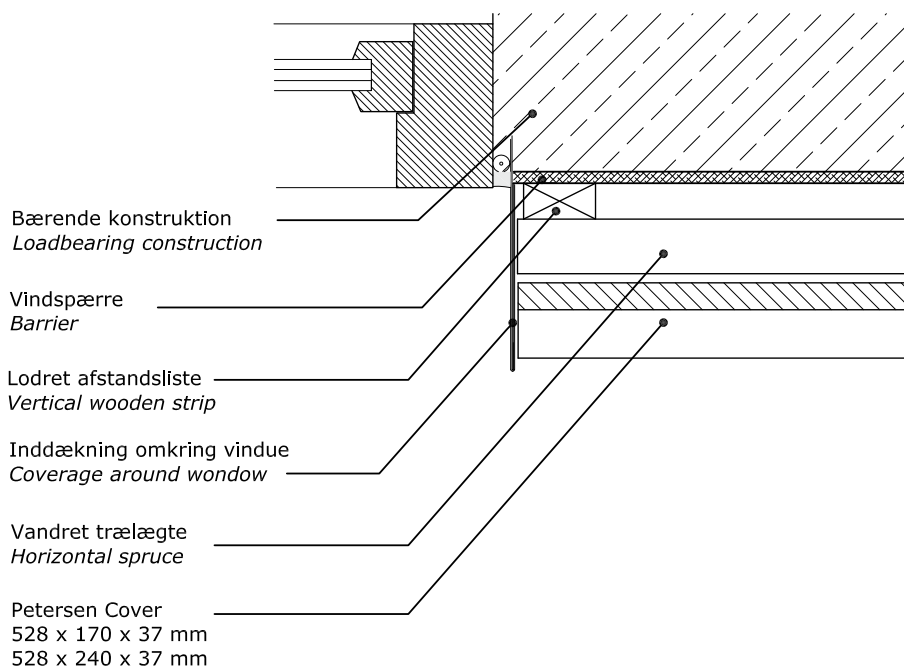
Montage på vandrette lægter.

Ikke synlig fastgørelse, skruet.

*Vertical substructure with wooden spruces.*

*Installation on horizontal wooden battens.*

*Non-visible fastening with screws.*



## PETERSEN TEGL

Petersen Cover™ montage eksempler  
Petersen Cover™ assembly examples

Princip gælder for / principle applies to:  
Petersen Cover™ 528 x 170 x 37 mm.  
Petersen Cover™ 528 x 240 x 37 mm.

Underkonstruktion i træ.  
Detalje vindue, vindueside.  
Vandret snit.

Substructure in wood.  
Window detail, window side.  
Horizontal section.

Scale: 1:5 @A4

Drawing: CD.1.2.7

Date: 2022-12-21

Tegninger er generelle eksempler. Konstruktion skal defineres af ingeniør for det specifikke projekt. Petersen Tegl påtager sig intet ansvar for underkonstruktion. Byggenormer og standarder varierer fra land til land, og det er vigtigt at forstå og følge de regler, der gælder for det specifikke projekt. Enhver brug af disse tegninger er på eget ansvar.

Drawings are general examples - construction must be proved by constructional engineer for each particular project. Petersen Tegl does not take any responsibility for the substructure. Building norms and standards vary from country to country, and it is important to understand and follow the regulations that apply to your project. Any use of these drawings is entirely at your own risk.