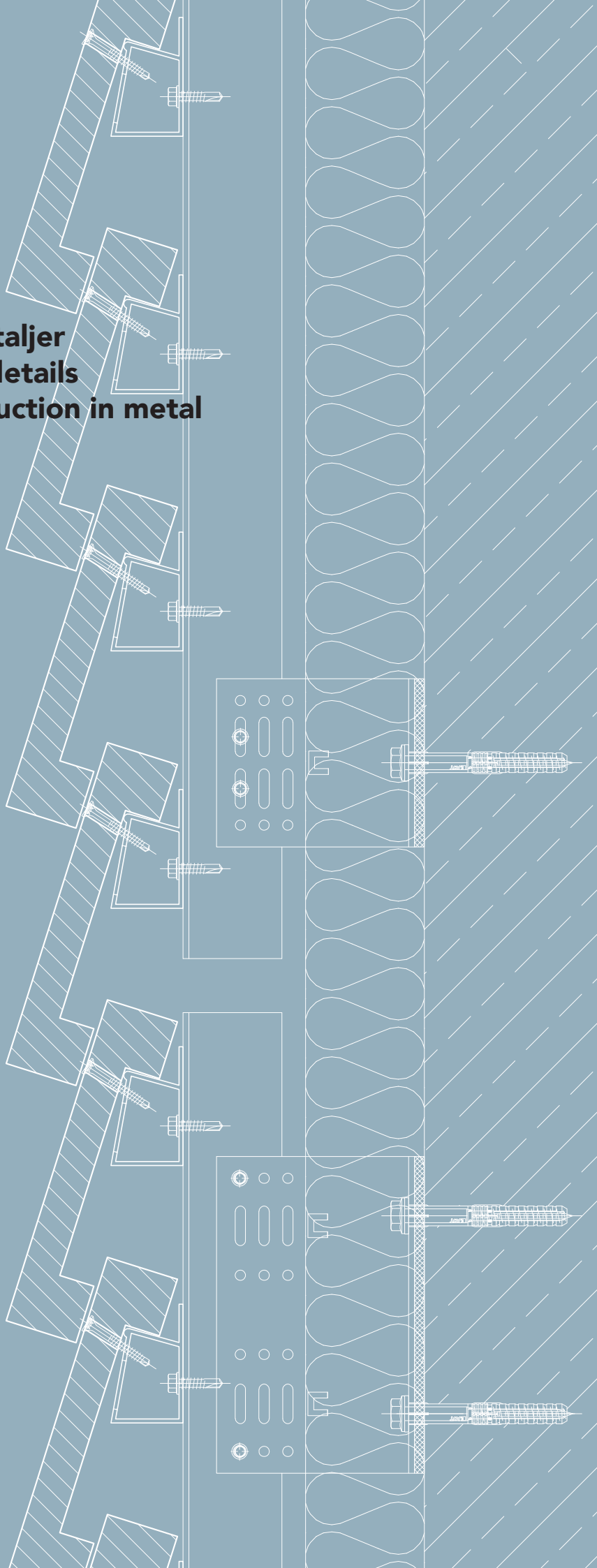


**PETERSEN
COVER**

SINCE 1791

Eksempelsamling, bygningsdetaljer
Assembly examples, building details
CD.2.1.1 – CD.2.2.8 Subconstruction in metal
Version 2026-07.06

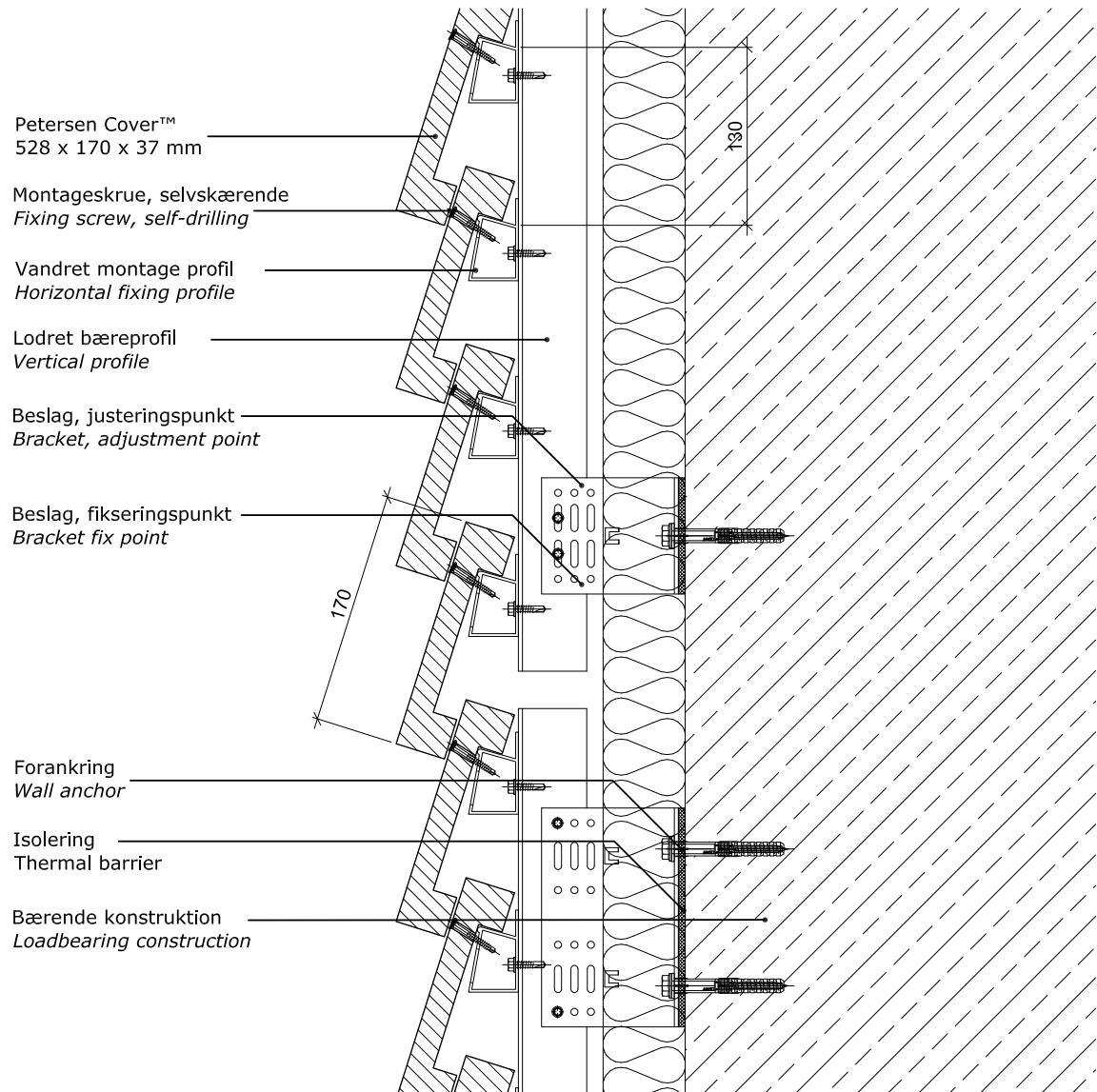


PETERSEN TEGL

SINCE 1791

Lodret underkonstruktion med metalprofiler.
Montage på vandrette metalprofiler/beslag.
Ikke synlig fastgørelse, skruet.

*Vertical substructure with metal profiles.
Installation on horizontal profiles/brackets.
Non-visible fastening with screws.*



PETERSEN TEGL

Petersen Cover™ montage eksempler
Petersen Cover™ assembly examples

Princip gælder for / principle applies to:
Petersen Cover™ 528 x 170 x 37 mm

Underkonstruktion i metal
Lodret snit

Wall mounting on metal substructure.
Vertical section

Scale: 1:5 @A4

Drawing: CD.2.1.1

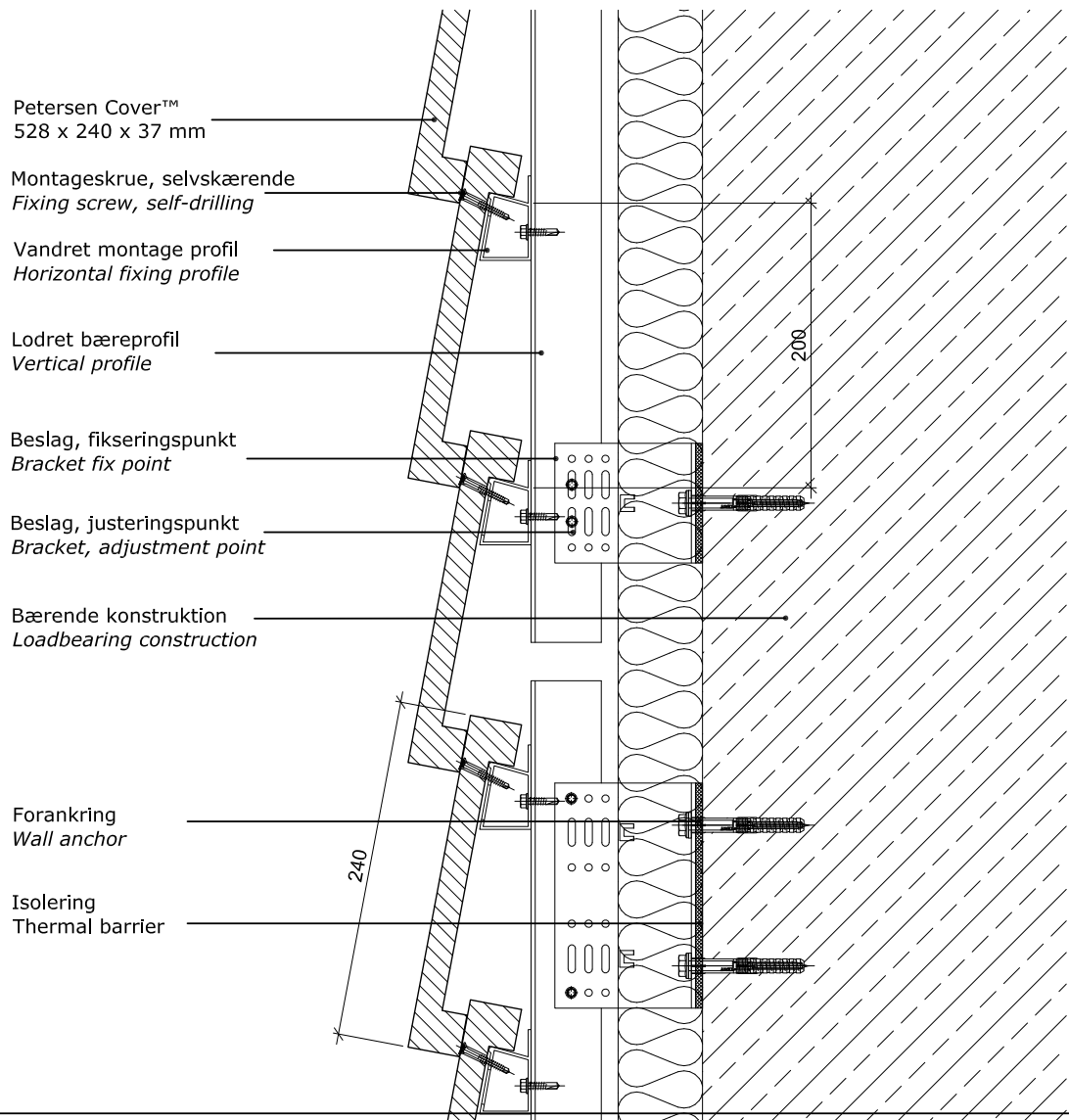
Date: 2022-12-21

Tegninger er generelle eksempler. Konstruktion skal defineres af ingeniør for det specifikke projekt. Petersen Tegl påtager sig intet ansvar for underkonstruktion. Byggenormer og standarder varierer fra land til land, og det er vigtigt at forstå og følge de regler, der gælder for det specifikke projekt. Enhver brug af disse tegninger er på eget ansvar.

Drawings are general examples - construction must be proved by constructional engineer for each particular project. Petersen Tegl does not take any responsibility for the substructure. Building norms and standards vary from country to country, and it is important to understand and follow the regulations that apply to your project. Any use of these drawings is entirely at your own risk.

Lodret underkonstruktion med metalprofiler.
Montage på vandrette metalprofiler/beslag.
Ikke synlig fastgørelse, skruet.

*Vertical substructure with metal profiles.
Installation on horizontal profiles/brackets.
Non-visible fastening with screws.*



PETERSEN TEGL

Petersen Cover™ montage eksempler
Petersen Cover™ assembly examples

Princip gælder for / principle applies to:
Petersen Cover™ 528 x 240 x 37 mm

Underkonstruktion i metal
Lodret snit

Wall mounting on metal substructure.
Vertical section

Scale: 1:5 @A4

Drawing: CD.2.1.2

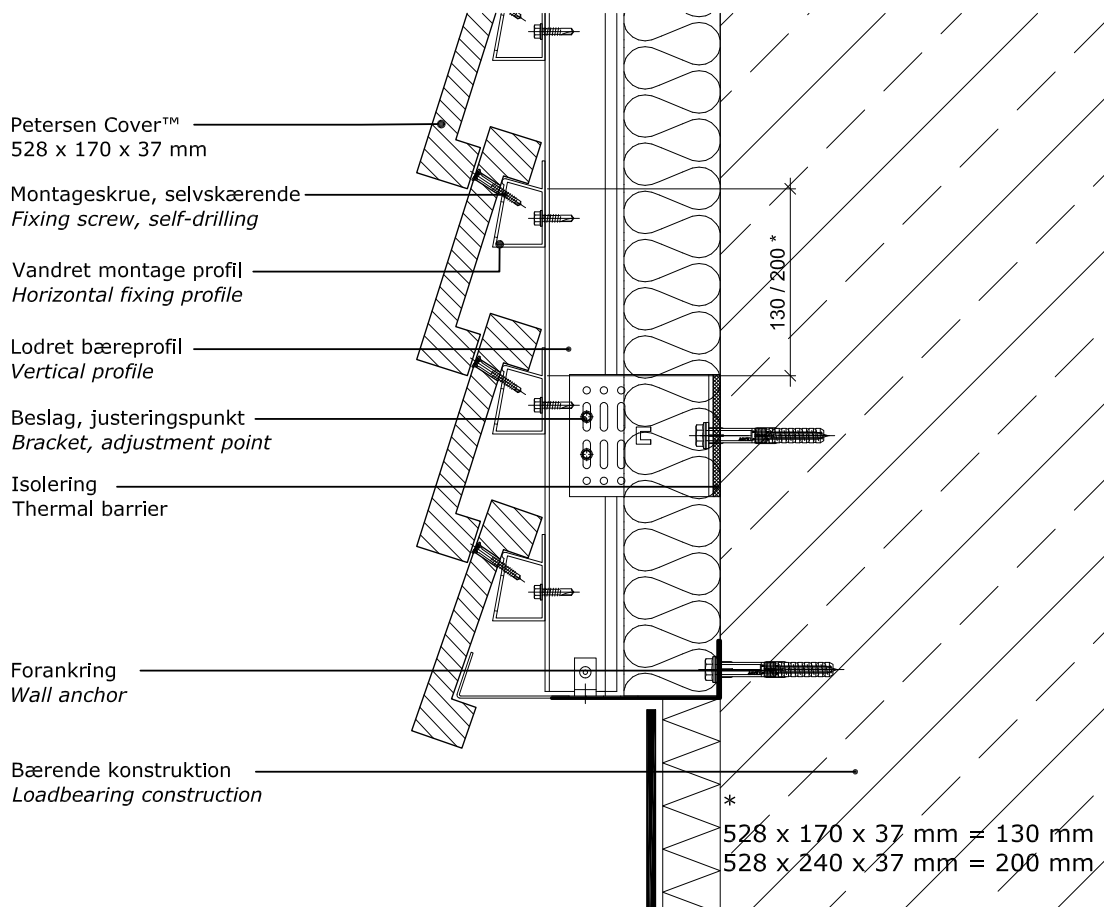
Date: 2022-12-21

Tegninger er generelle eksempler. Konstruktion skal defineres af ingeniør for det specifikke projekt. Petersen Tegl påtager sig intet ansvar for underkonstruktion. Byggenormer og standarder varierer fra land til land, og det er vigtigt at forstå og følge de regler, der gælder for det specifikke projekt. Enhver brug af disse tegninger er på eget ansvar.

Drawings are general examples - construction must be proved by constructional engineer for each particular project. Petersen Tegl does not take any responsibility for the substructure. Building norms and standards vary from country to country, and it is important to understand and follow the regulations that apply to your project. Any use of these drawings is entirely at your own risk.

Lodret underkonstruktion med metalprofiler.
Montage på vandrette metalprofiler/beslag.
Ikke synlig fastgørelse, skruet.

*Vertical substructure with metal profiles.
Installation on horizontal profiles/brackets.
Non-visible fastening with screws.*



PETERSEN TEGL

Petersen Cover™ montage eksempler
Petersen Cover™ assembly examples

Princip gælder for / principle applies to:
Petersen Cover™ 528 x 170 x 37 mm
Petersen Cover™ 528 x 240 x 37 mm

Underkonstruktion i metal
Sokkel detalje
Lodret snit

Wall mounting on metal substructure.
Plinth detail.
Vertical section.

Scale: 1:5 @A4

Drawing: CD.2.1.3

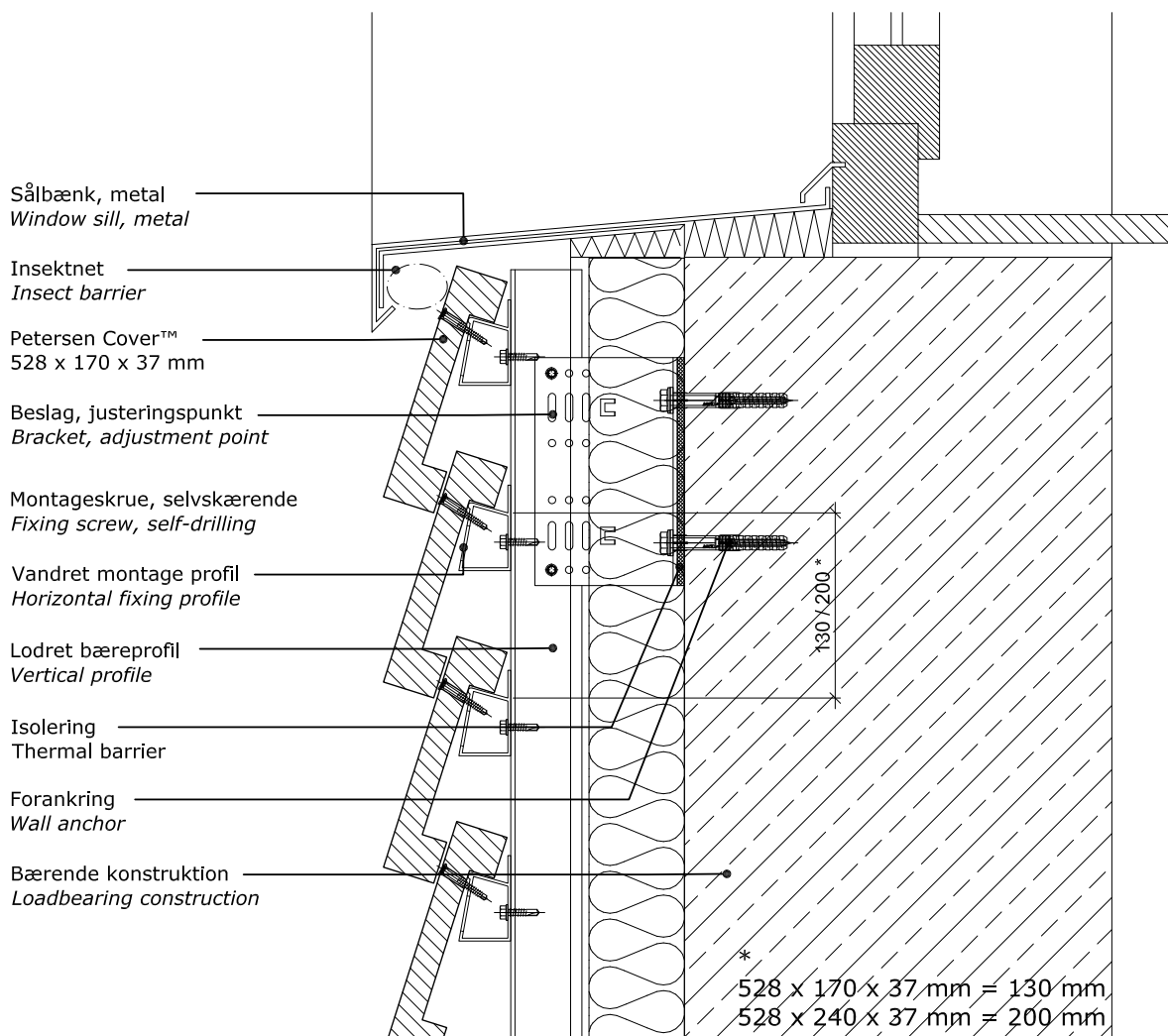
Date: 2022-12-21

Tegninger er generelle eksempler. Konstruktion skal defineres af ingeniør for det specifikke projekt. Petersen Tegl påtager sig intet ansvar for underkonstruktion. Byggenormer og standarder varierer fra land til land, og det er vigtigt at forstå og følge de regler, der gælder for det specifikke projekt. Enhver brug af disse tegninger er på eget ansvar.

Drawings are general examples - construction must be proved by constructional engineer for each particular project. Petersen Tegl does not take any responsibility for the substructure. Building norms and standards vary from country to country, and it is important to understand and follow the regulations that apply to your project. Any use of these drawings is entirely at your own risk.

Lodret underkonstruktion med metalprofiler.
Montage på vandrette metalprofiler/beslag.
Ikke synlig fastgørelse, skruet.

*Vertical substructure with metal profiles.
Installation on horizontal profiles/brackets.
Non-visible fastening with screws.*



PETERSEN TEGL

Petersen Cover™ montage eksempler
Petersen Cover™ assembly examples

Princip gælder for / principle applies to:
Petersen Cover™ 528 x 170 x 37 mm
Petersen Cover™ 528 x 240 x 37 mm

Underkonstruktion i metal

Sålbenk.
Lodret snit

Wall mounting on metal substructure.
Window sill.
Vertical section.

Scale: 1:5 @A4

Drawing: CD.2.1.4

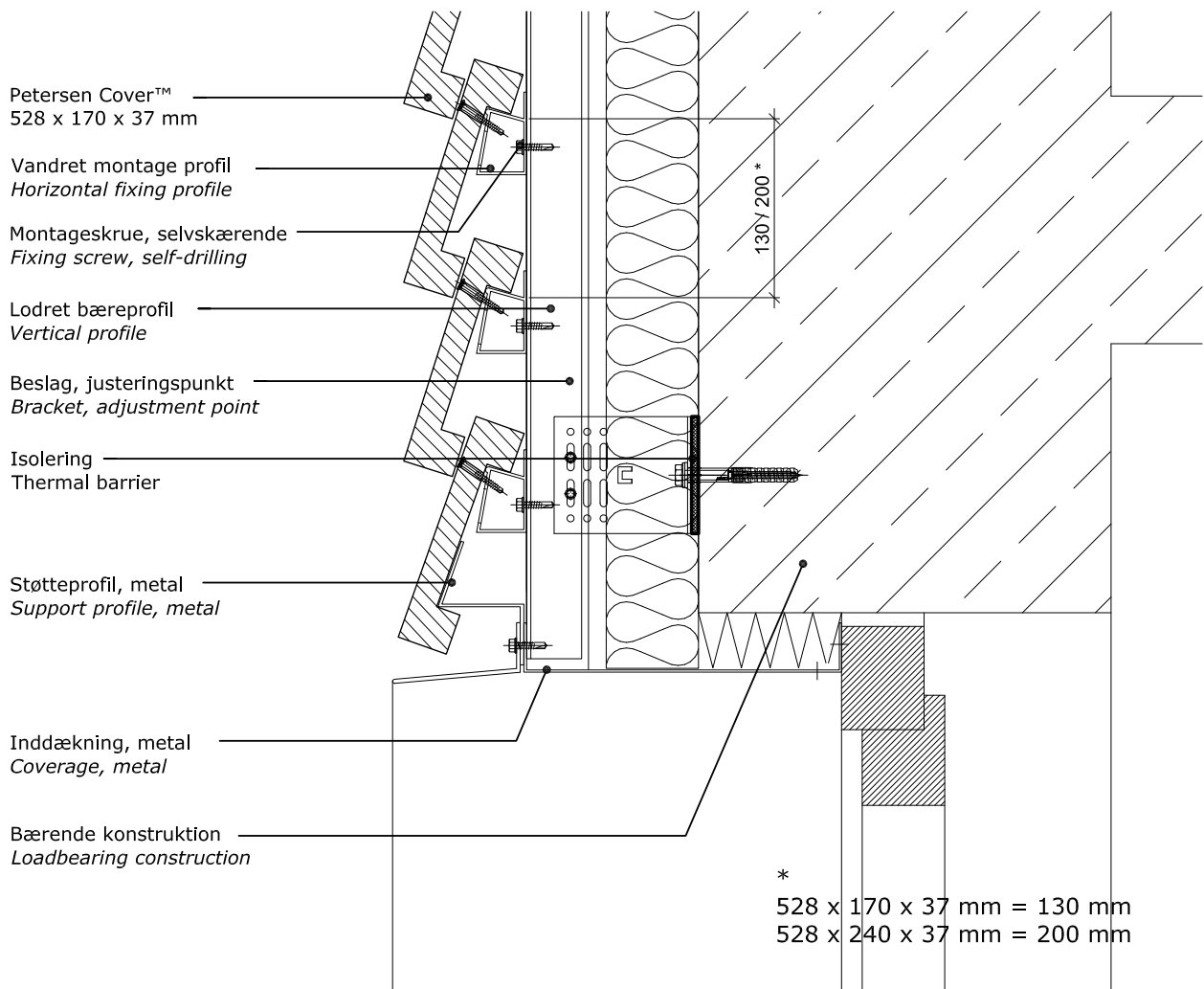
Date: 2022-12-21

Tegninger er generelle eksempler. Konstruktion skal defineres af ingeniør for det specifikke projekt. Petersen Tegl påtager sig intet ansvar for underkonstruktion. Byggenormer og standarder varierer fra land til land, og det er vigtigt at forstå og følge de regler, der gælder for det specifikke projekt. Enhver brug af disse tegninger er på eget ansvar.

Drawings are general examples - construction must be proved by constructional engineer for each particular project. Petersen Tegl does not take any responsibility for the substructure. Building norms and standards vary from country to country, and it is important to understand and follow the regulations that apply to your project. Any use of these drawings is entirely at your own risk.

Lodret underkonstruktion med metalprofiler.
Montage på vandrette metalprofiler/beslag.
Ikke synlig fastgørelse, skruet.

*Vertical substructure with metal profiles.
Installation on horizontal profiles/brackets.
Non-visible fastening with screws.*



PETERSEN TEGL

Petersen Cover™ montage eksempler
Petersen Cover™ assembly examples

Princip gælder for / principle applies to:
Petersen Cover™ 528 x 170 x 37 mm
Petersen Cover™ 528 x 240 x 37 mm

Underkonstruktion i metal
Dør/vinduesåbning, top.
Lodret snit
Wall mounting on metal substructure.
Doorr/wall opening, top.
Vertical section.

Scale: 1:5 @A4

Drawing: CD.2.1.5

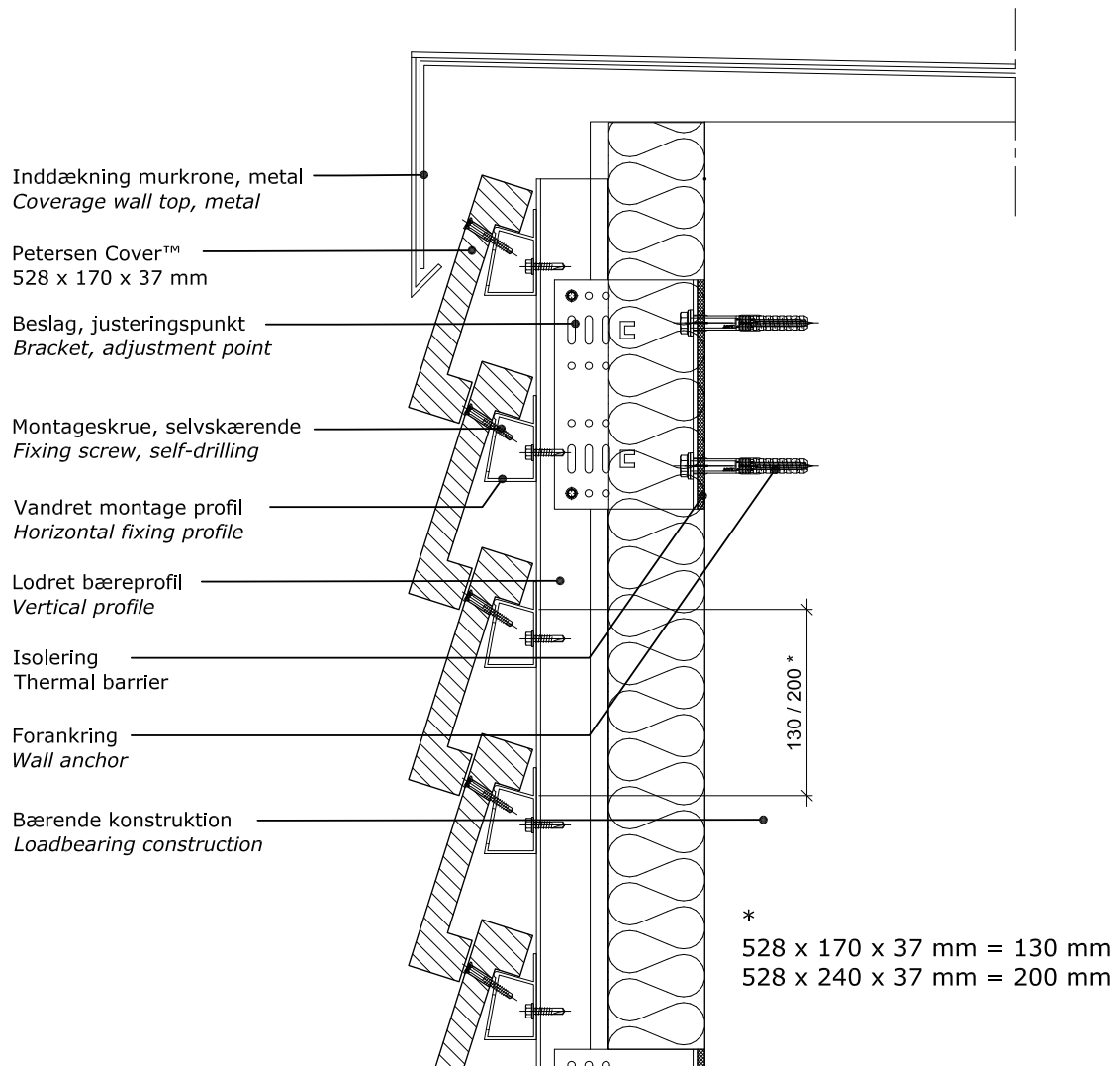
Date: 2022-12-21

Tegninger er generelle eksempler. Konstruktion skal defineres af ingeniør for det specifikke projekt. Petersen Tegl påtager sig intet ansvar for underkonstruktion. Byggenormer og standarder varierer fra land til land, og det er vigtigt at forstå og følge de regler, der gælder for det specifikke projekt. Enhver brug af disse tegninger er på eget ansvar.

Drawings are general examples - construction must be proved by constructional engineer for each particular project. Petersen Tegl does not take any responsibility for the substructure. Building norms and standards vary from country to country, and it is important to understand and follow the regulations that apply to your project. Any use of these drawings is entirely at your own risk.

Lodret underkonstruktion med metalprofiler.
Montage på vandrette metalprofiler/beslag.
Ikke synlig fastgørelse, skruet.

*Vertical substructure with metal profiles.
Installation on horizontal profiles/brackets.
Non-visible fastening with screws.*



PETERSEN TEGL

Petersen Cover™ montage eksempler
Petersen Cover™ assembly examples

Princip gælder for / principle applies to:
Petersen Cover™ 528 x 170 x 37 mm
Petersen Cover™ 528 x 240 x 37 mm

Underkonstruktion i metal
Murkrone.
Lodret snit

Wall mounting on metal substructure.
Wall top.
Vertical section.

Scale: 1:5 @A4

Drawing: CD.2.1.6

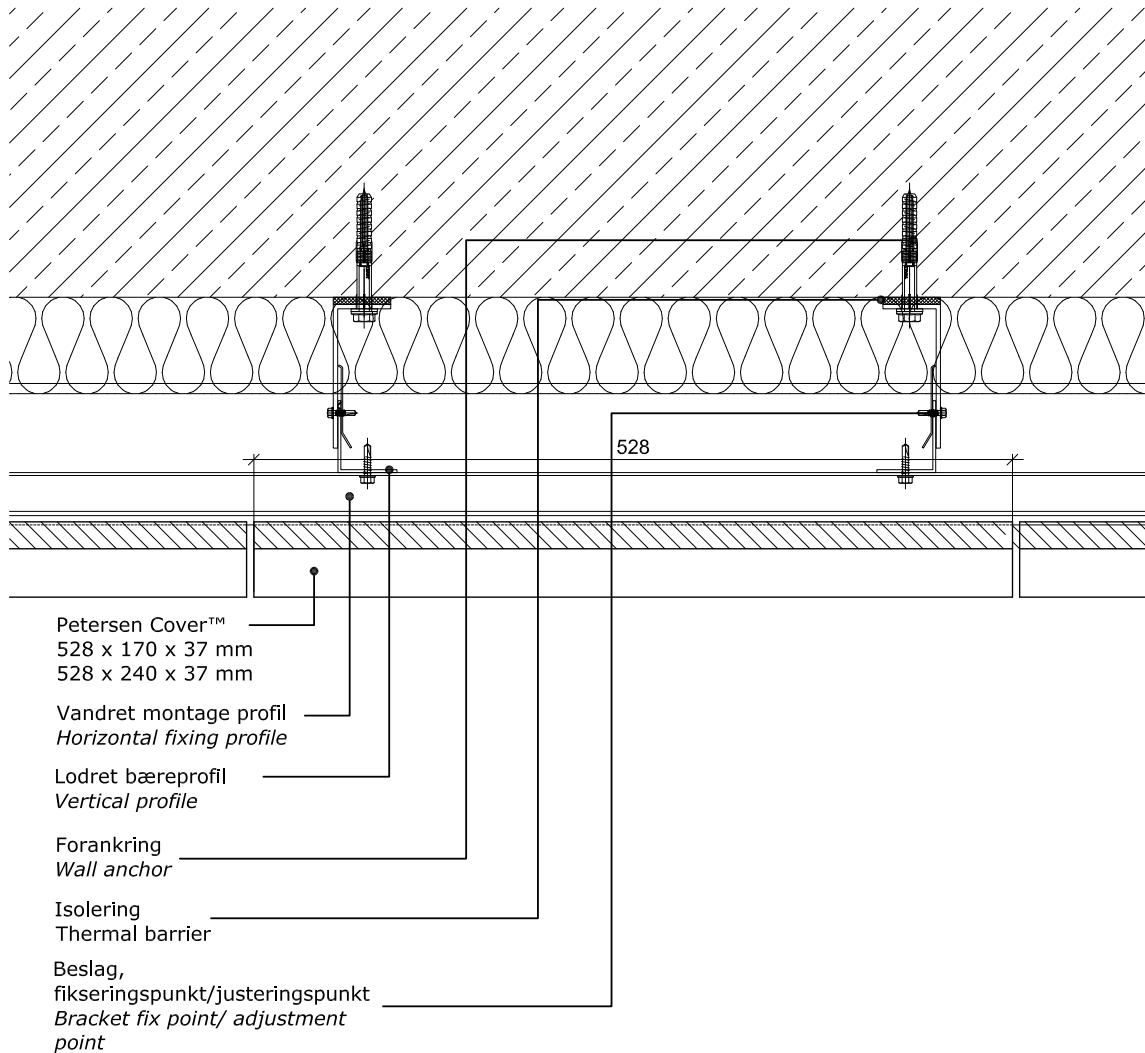
Date: 2022-12-21

Tegninger er generelle eksempler. Konstruktion skal defineres af ingeniør for det specifikke projekt. Petersen Tegl påtager sig intet ansvar for underkonstruktion. Byggenormer og standarder varierer fra land til land, og det er vigtigt at forstå og følge de regler, der gælder for det specifikke projekt. Enhver brug af disse tegninger er på eget ansvar.

Drawings are general examples - construction must be proved by constructional engineer for each particular project. Petersen Tegl does not take any responsibility for the substructure. Building norms and standards vary from country to country, and it is important to understand and follow the regulations that apply to your project. Any use of these drawings is entirely at your own risk.

Lodret underkonstruktion
med metalprofiler.
Montage på vandrette
metalprofiler/beslag.
Ikke synlig fastgørelse,
skruet.

*Vertical substructure with
metal profiles.
Installation on horizontal
profiles/brackets.
Non-visible fastening with
screws.*



PETERSEN TEGL

Petersen Cover™ montage eksempler
Petersen Cover™ assembly examples

Princip gælder for / principle applies to:
Petersen Cover™ 528 x 170 x 37 mm
Petersen Cover™ 528 x 240 x 37 mm

Underkonstruktion i metal
Vandret snit

Wall mounting on metal substructure.
Horizontal section.

Scale: 1:5 @A4

Drawing: CD.2.2.1

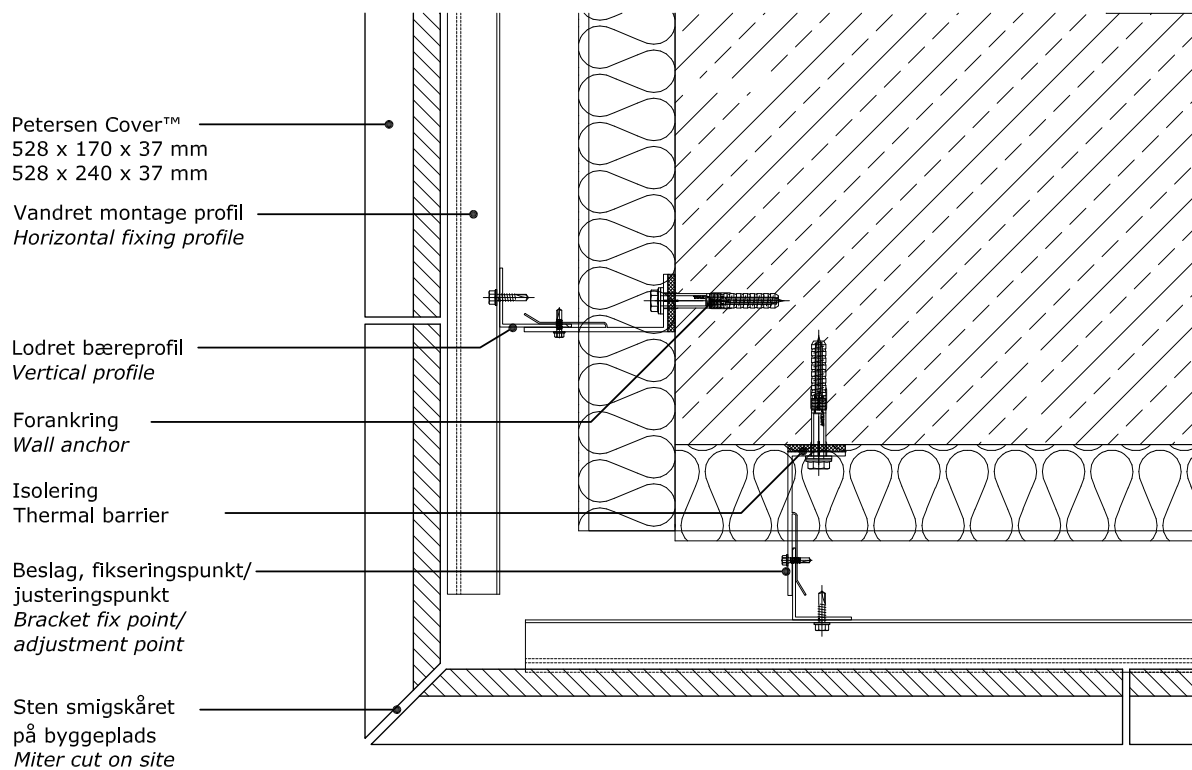
Date: 2022-12-21

Tegninger er generelle eksempler. Konstruktion skal defineres af ingeniør for det specifikke projekt. Petersen Tegl påtager sig intet ansvar for underkonstruktion. Byggenormer og standarder varierer fra land til land, og det er vigtigt at forstå og følge de regler, der gælder for det specifikke projekt. Enhver brug af disse tegninger er på eget ansvar.

Drawings are general examples - construction must be proved by constructional engineer for each particular project. Petersen Tegl does not take any responsibility for the substructure. Building norms and standards vary from country to country, and it is important to understand and follow the regulations that apply to your project. Any use of these drawings is entirely at your own risk.

Lodret underkonstruktion med metalprofiler.
Montage på vandrette metalprofiler/beslag.
Ikke synlig fastgørelse, skruet.

*Vertical substructure with metal profiles.
Installation on horizontal profiles/brackets.
Non-visible fastening with screws.*



PETERSEN TEGL

Petersen Cover™ montage eksempler
Petersen Cover™ assembly examples

Princip gælder for / principle applies to:
Petersen Cover™ 528 x 170 x 37 mm
Petersen Cover™ 528 x 240 x 37 mm

Underkonstruktion i metal
Udvendigt hjørne, smigskårede sten.
Vandret snit.

Wall mounting on metal substructure.
Outer corner, angled cut bricks.
Horizontal section.

Scale: 1:5 @A4

Drawing: CD.2.2.2

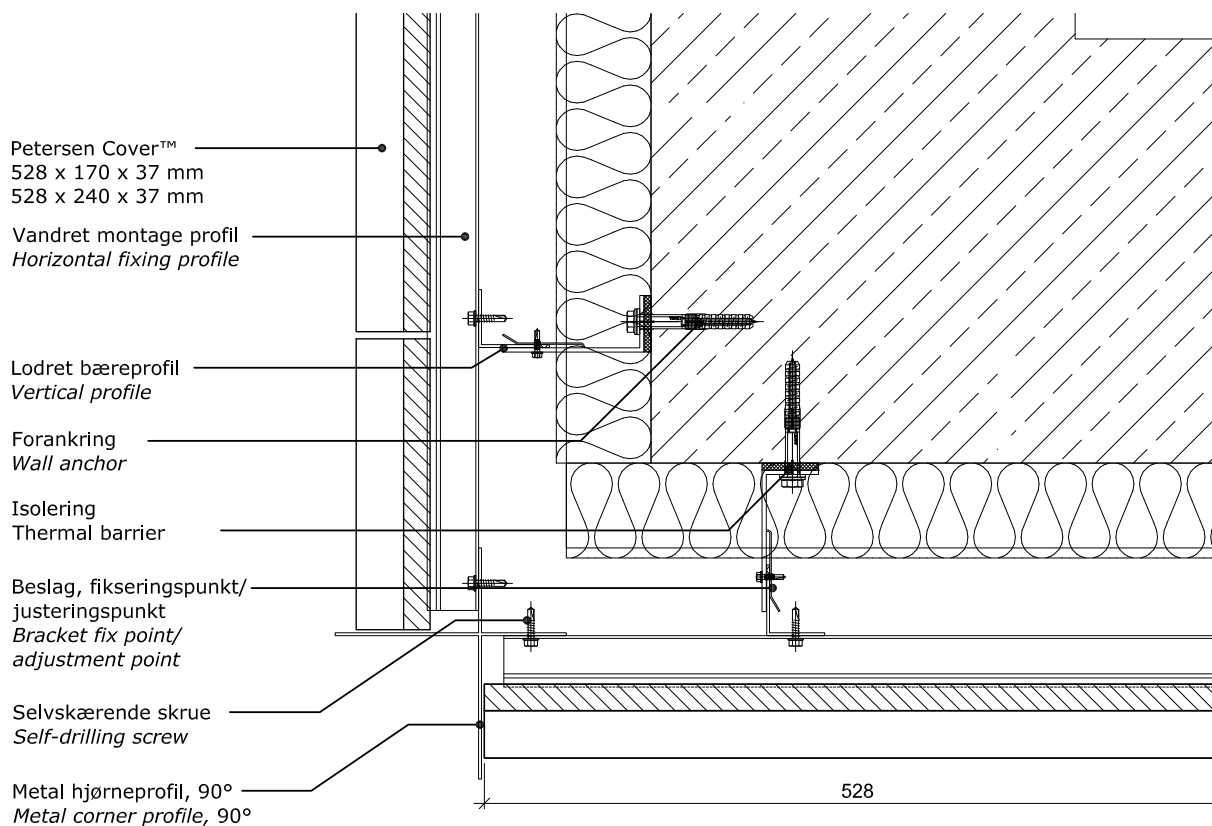
Date: 2022-12-21

Tegninger er generelle eksempler. Konstruktion skal defineres af ingeniør for det specifikke projekt. Petersen Tegl påtager sig intet ansvar for underkonstruktion. Byggenormer og standarder varierer fra land til land, og det er vigtigt at forstå og følge de regler, der gælder for det specifikke projekt. Enhver brug af disse tegninger er på eget ansvar.

Drawings are general examples - construction must be proved by constructional engineer for each particular project. Petersen Tegl does not take any responsibility for the substructure. Building norms and standards vary from country to country, and it is important to understand and follow the regulations that apply to your project. Any use of these drawings is entirely at your own risk.

Lodret underkonstruktion med metalprofiler.
Montage på vandrette metalprofiler/beslag.
Ikke synlig fastgørelse, skruet.

*Vertical substructure with metal profiles.
Installation on horizontal profiles/brackets.
Non-visible fastening with screws.*



PETERSEN TEGL

Petersen Cover™ montage eksempler
Petersen Cover™ assembly examples

Princip gælder for / principle applies to:
Petersen Cover™ 528 x 170 x 37 mm
Petersen Cover™ 528 x 240 x 37 mm

Underkonstruktion i metal
Udvendigt hjørne, ligeskårede sten, 90°
metal inddækning. Vandret snit.
Wall mounting on metal substructure.
Outer corner, straight cut bricks, 90°
metal edge. Horizontal section.

Scale: 1:5 @A4

Drawing: CD.2.2.3

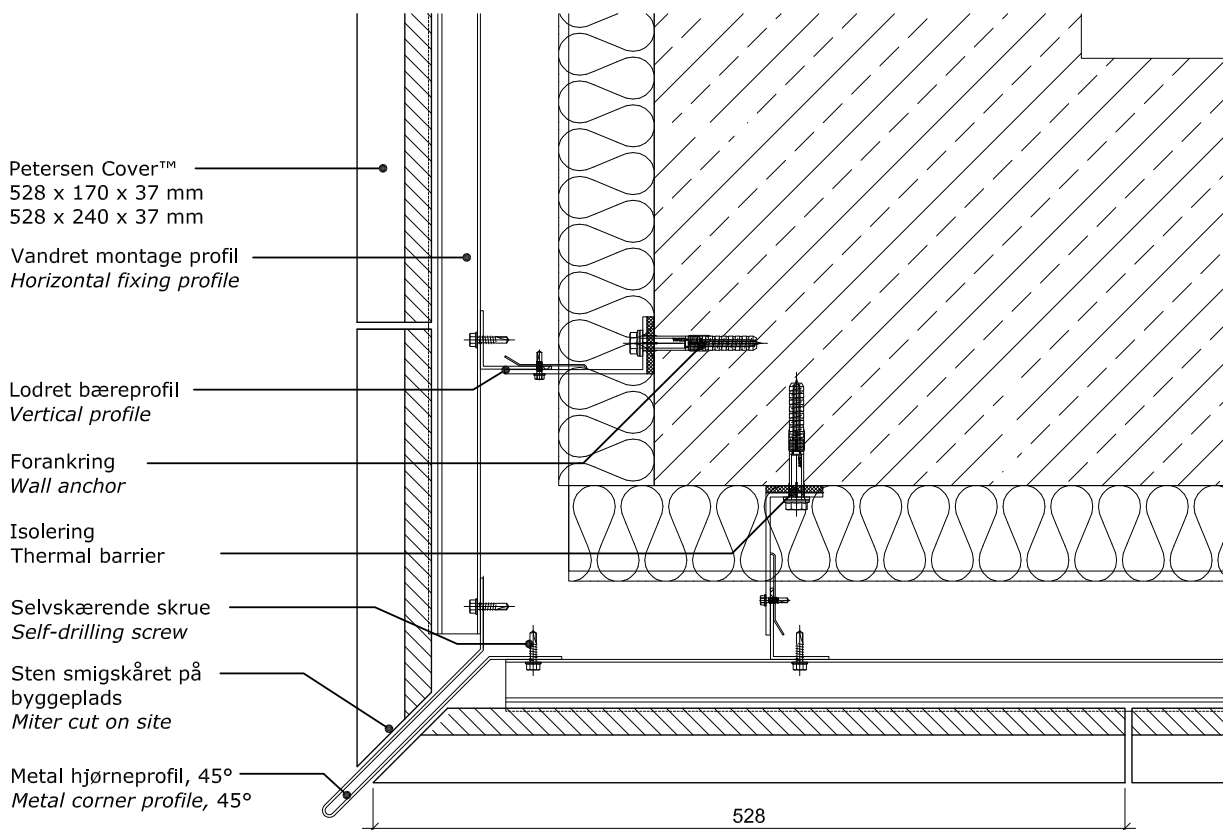
Date: 2022-12-21

Tegninger er generelle eksempler. Konstruktion skal defineres af ingeniør for det specifikke projekt. Petersen Tegl påtager sig intet ansvar for underkonstruktion. Byggenormer og standarder varierer fra land til land, og det er vigtigt at forstå og følge de regler, der gælder for det specifikke projekt. Enhver brug af disse tegninger er på eget ansvar.

Drawings are general examples - construction must be proved by constructional engineer for each particular project. Petersen Tegl does not take any responsibility for the substructure. Building norms and standards vary from country to country, and it is important to understand and follow the regulations that apply to your project. Any use of these drawings is entirely at your own risk.

Lodret underkonstruktion med metalprofiler.
Montage på vandrette metalprofiler/beslag.
Ikke synlig fastgørelse, skruet.

*Vertical substructure with metal profiles.
Installation on horizontal profiles/brackets.
Non-visible fastening with screws.*



PETERSEN Tegl

Petersen Cover™ montage eksempler
Petersen Cover™ assembly examples

Princip gælder for / principle applies to:
Petersen Cover™ 528 x 170 x 37 mm
Petersen Cover™ 528 x 240 x 37 mm

Underkonstruktion i metal
Udvendigt hjørne, smigskåret, 45° metal profil. Vandret snit.

Wall mounting on metal substructure.
Outer corner, angled cut bricks, 45° metal edge. Horizontal section.

Scale: 1:5 @A4

Drawing: CD.2.2.4

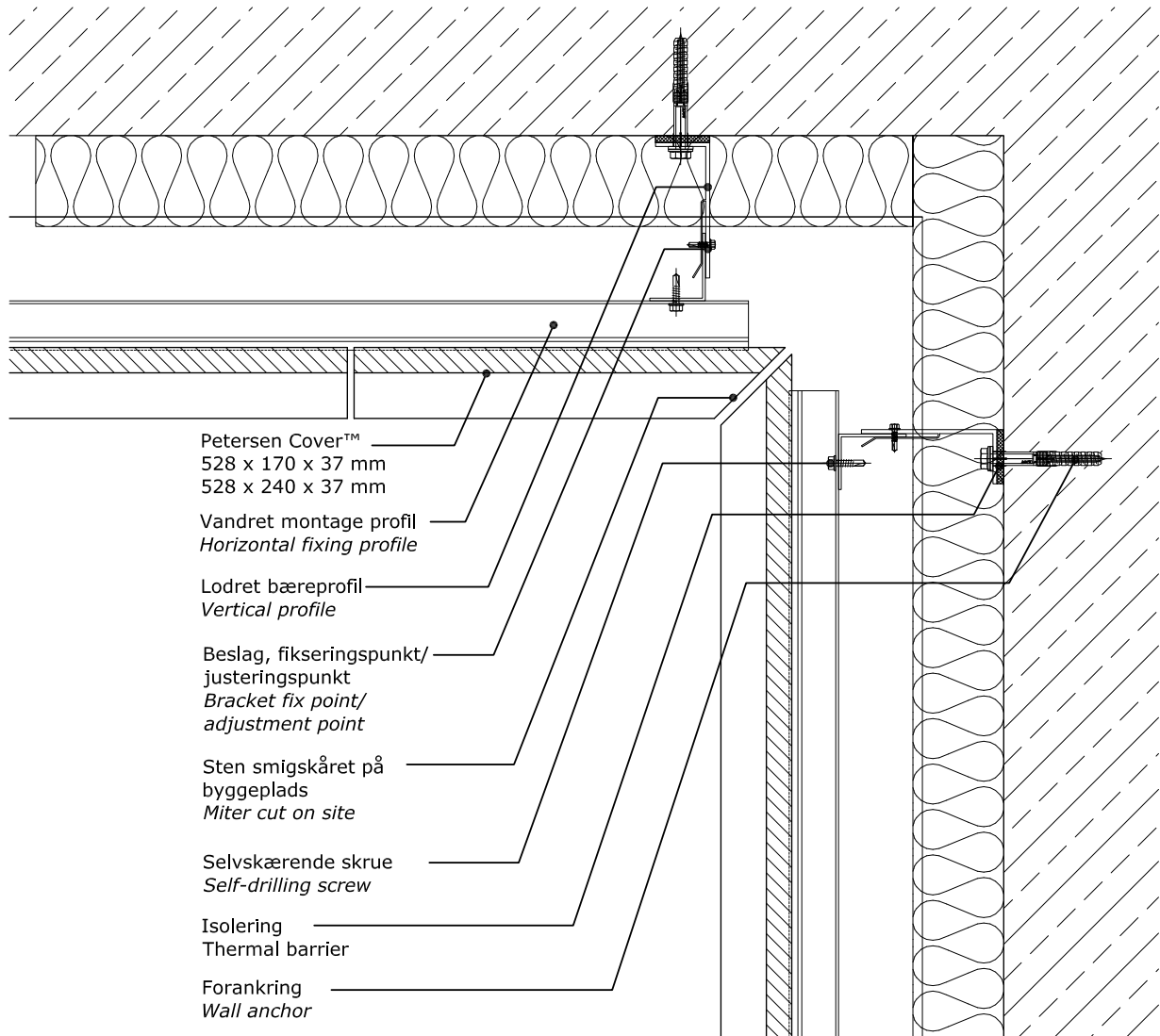
Date: 2022-12-21

Tegninger er generelle eksempler. Konstruktion skal defineres af ingeniør for det specifikke projekt. Petersen Tegl påtager sig intet ansvar for underkonstruktion. Byggenormer og standarder varierer fra land til land, og det er vigtigt at forstå og følge de regler, der gælder for det specifikke projekt. Enhver brug af disse tegninger er på eget ansvar.

Drawings are general examples - construction must be proved by constructional engineer for each particular project. Petersen Tegl does not take any responsibility for the substructure. Building norms and standards vary from country to country, and it is important to understand and follow the regulations that apply to your project. Any use of these drawings is entirely at your own risk.

Lodret underkonstruktion
med metalprofiler.
Montage på vandrette
metalprofiler/beslag.
Ikke synlig fastgørelse,
skruet.

*Vertical substructure with
metal profiles.
Installation on horizontal
profiles/brackets.
Non-visible fastening with
screws.*



PETERSEN TEGL

Petersen Cover™ montage eksempler
Petersen Cover™ assembly examples

Princip gælder for / principle applies to:
Petersen Cover™ 528 x 170 x 37 mm
Petersen Cover™ 528 x 240 x 37 mm

Underkonstruktion i metal
Indvendigt hjørne, smigskåret.
Vandret snit.

Wall mounting on metal substructure.
Inner corner, angled cut bricks.
Horizontal section.

Scale: 1:5 @A4

Drawing: CD.2.2.5

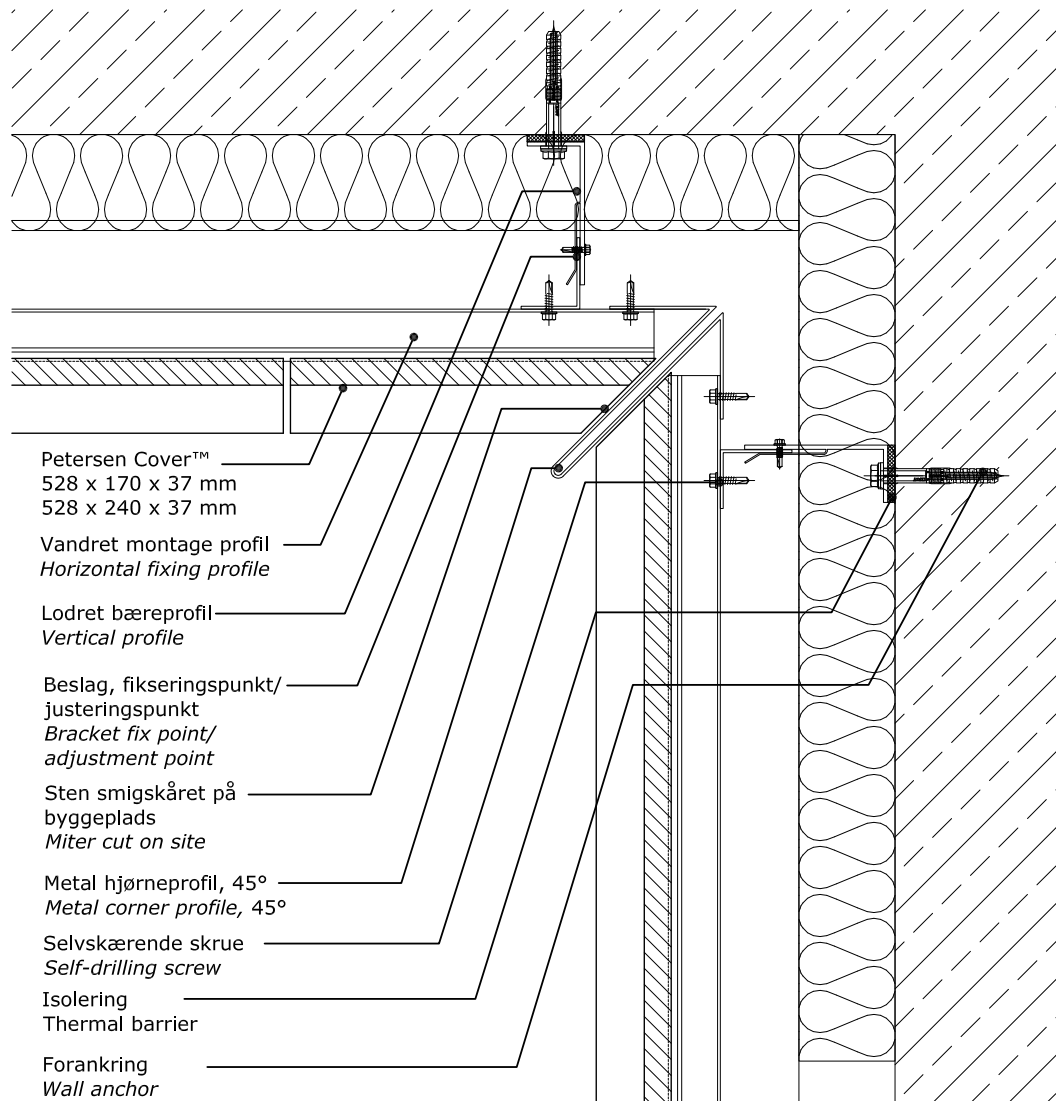
Date: 2022-12-21

Tegninger er generelle eksempler. Konstruktion skal defineres af ingeniør for det specifikke projekt. Petersen Tegl påtager sig intet ansvar for underkonstruktion. Byggenormer og standarder varierer fra land til land, og det er vigtigt at forstå og følge de regler, der gælder for det specifikke projekt. Enhver brug af disse tegninger er på eget ansvar.

Drawings are general examples - construction must be proved by constructional engineer for each particular project. Petersen Tegl does not take any responsibility for the substructure. Building norms and standards vary from country to country, and it is important to understand and follow the regulations that apply to your project. Any use of these drawings is entirely at your own risk.

Lodret underkonstruktion med metalprofiler.
Montage på vandrette metalprofiler/beslag.
Ikke synlig fastgørelse, skruet.

*Vertical substructure with metal profiles.
Installation on horizontal profiles/brackets.
Non-visible fastening with screws.*



PETERSEN TEGL

Petersen Cover™ montage eksempler
Petersen Cover™ assembly examples

Princip gælder for / principle applies to:
Petersen Cover™ 528 x 170 x 37 mm
Petersen Cover™ 528 x 240 x 37 mm

Underkonstruktion i metal
Indvendigt hjørne, smigskåret, 45° metal
profil. Vandret snit.

Wall mounting on metal substructure.
Inner corner, angled cut bricks, 45°
metal edge. Horizontal section.

Scale: 1:5 @A4

Drawing: CD.2.2.6

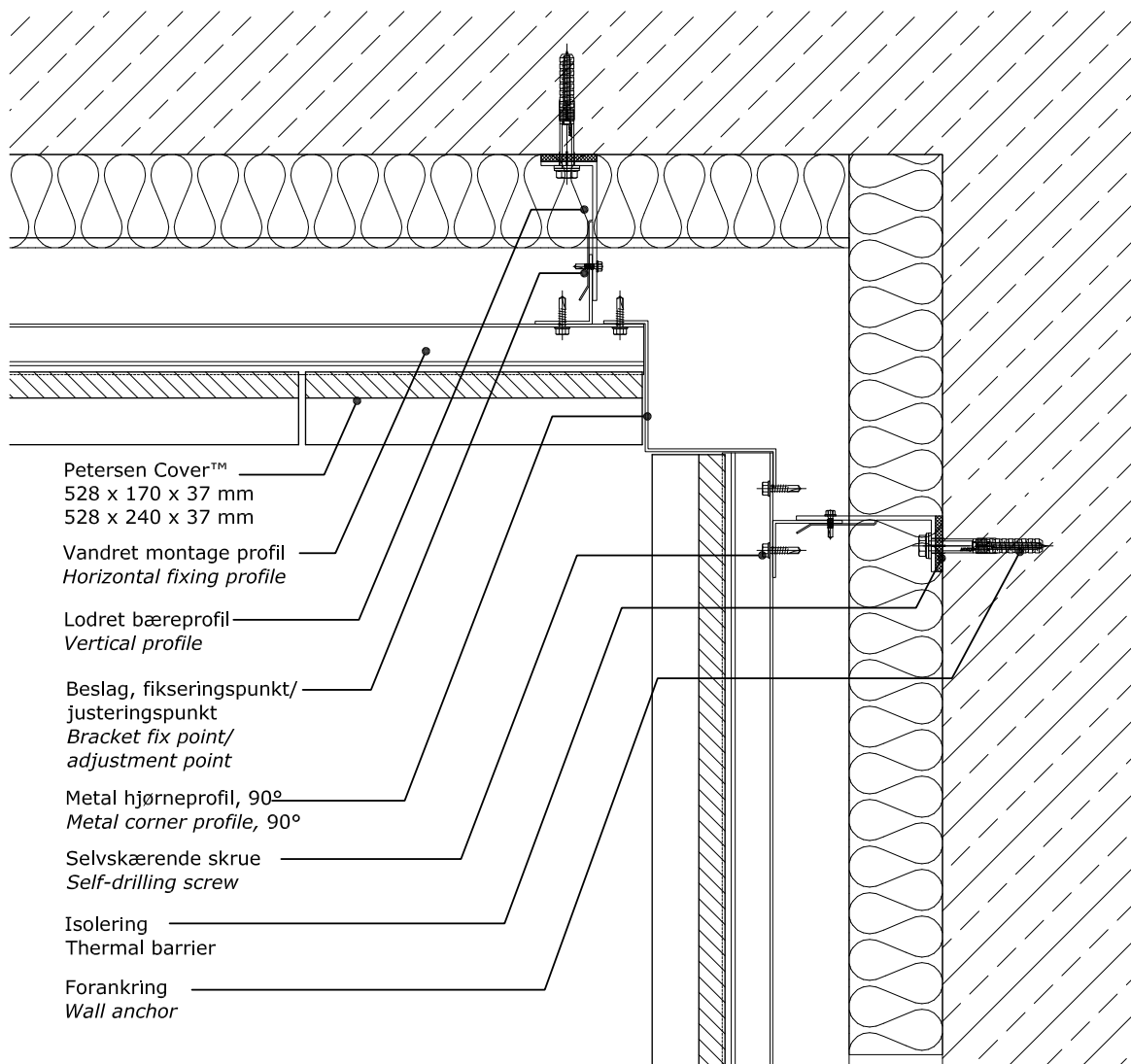
Date: 2022-12-21

Tegninger er generelle eksempler. Konstruktion skal defineres af ingeniør for det specifikke projekt. Petersen Tegl påtager sig intet ansvar for underkonstruktion. Byggenormer og standarder varierer fra land til land, og det er vigtigt at forstå og følge de regler, der gælder for det specifikke projekt. Enhver brug af disse tegninger er på eget ansvar.

Drawings are general examples - construction must be proved by constructional engineer for each particular project. Petersen Tegl does not take any responsibility for the substructure. Building norms and standards vary from country to country, and it is important to understand and follow the regulations that apply to your project. Any use of these drawings is entirely at your own risk.

Lodret underkonstruktion med metalprofiler.
Montage på vandrette metalprofiler/beslag.
Ikke synlig fastgørelse, skruet.

*Vertical substructure with metal profiles.
Installation on horizontal profiles/brackets.
Non-visible fastening with screws.*



PETERSEN TEGL

Peteresen Cover™ montage eksempler
Peteresen Cover™ assembly examples

Princip gælder for / principle applies to:
Peteresen Cover™ 528 x 170 x 37 mm
Peteresen Cover™ 528 x 240 x 37 mm

Underkonstruktion i metal
Indvendigt hjørne, ligeskåret, 90° metal
profil. Vandret snit.

Wall mounting on metal substructure.
Inner corner, straight cut bricks, 90°
metal edge. Horizontal section.

Scale: 1:5 @A4

Drawing: CD.2.2.7

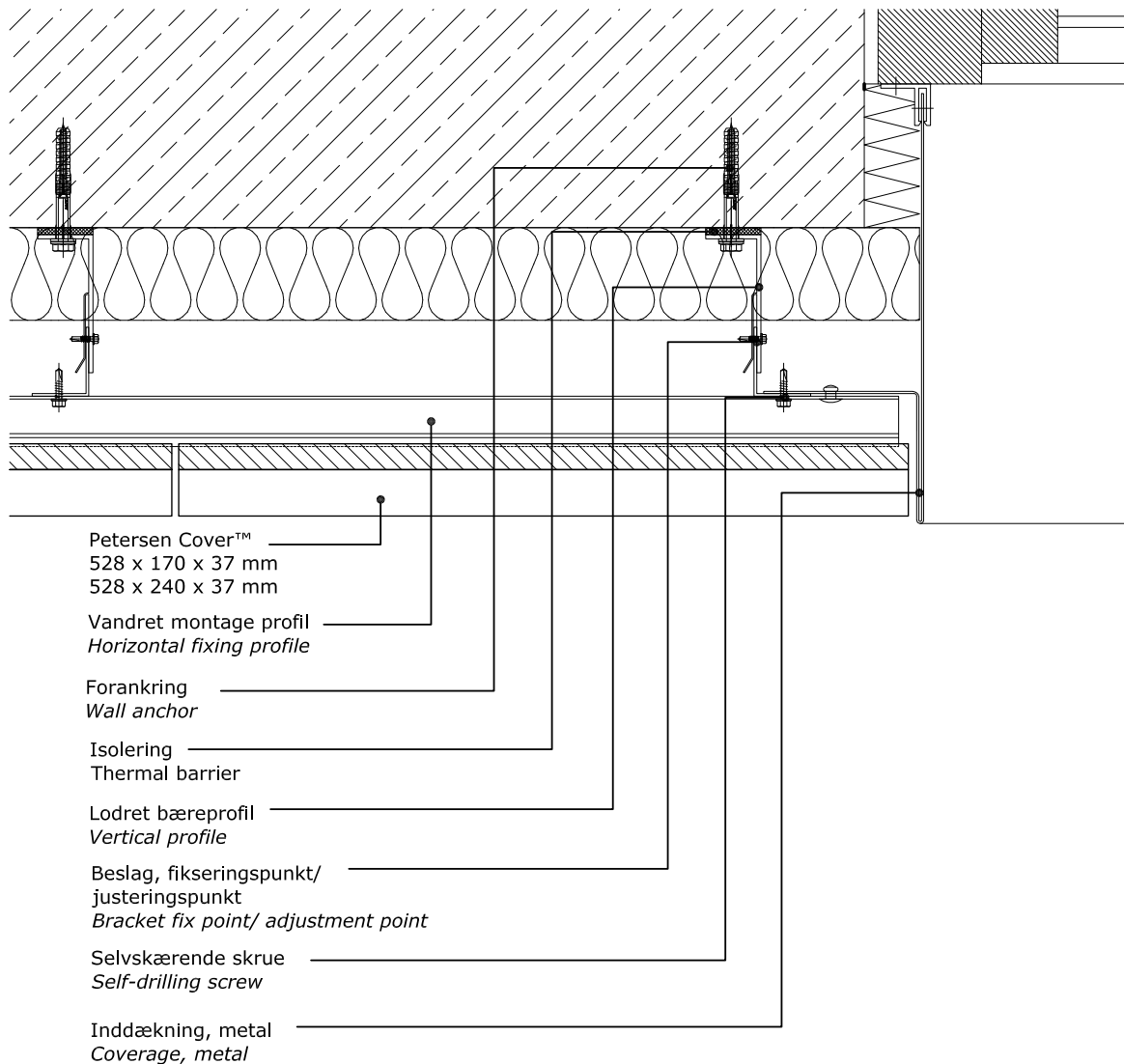
Date: 2022-12-21

Tegninger er generelle eksempler. Konstruktion skal defineres af ingeniør for det specifikke projekt. Petersen Tegl påtager sig intet ansvar for underkonstruktion. Byggenormer og standarder varierer fra land til land, og det er vigtigt at forstå og følge de regler, der gælder for det specifikke projekt. Enhver brug af disse tegninger er på eget ansvar.

Drawings are general examples - construction must be proved by constructional engineer for each particular project. Petersen Tegl does not take any responsibility for the substructure. Building norms and standards vary from country to country, and it is important to understand and follow the regulations that apply to your project. Any use of these drawings is entirely at your own risk.

Lodret underkonstruktion med metalprofiler.
Montage på vandrette metalprofiler/beslag.
Ikke synlig fastgørelse, skruet.

*Vertical substructure with metal profiles.
Installation on horizontal profiles/brackets.
Non-visible fastening with screws.*



PETERSEN TEGL

Petersen Cover™ montage eksempler
Petersen Cover™ assembly examples

Princip gælder for / principle applies to:
Petersen Cover™ 528 x 170 x 37 mm
Petersen Cover™ 528 x 240 x 37 mm

Underkonstruktion i metal
Vindueslysning, side.
Vandret snit.

Wall mounting on metal substructure.
Window sill.
Horizontal section.

Scale: 1:5 @A4

Drawing: CD.2.2.8

Date: 2022-12-21

Tegninger er generelle eksempler. Konstruktion skal defineres af ingeniør for det specifikke projekt. Petersen Tegl påtager sig intet ansvar for underkonstruktion. Byggenormer og standarder varierer fra land til land, og det er vigtigt at forstå og følge de regler, der gælder for det specifikke projekt. Enhver brug af disse tegninger er på eget ansvar.

Drawings are general examples - construction must be proved by constructional engineer for each particular project. Petersen Tegl does not take any responsibility for the substructure. Building norms and standards vary from country to country, and it is important to understand and follow the regulations that apply to your project. Any use of these drawings is entirely at your own risk.